

Pablo®

SUPERLIGHT

EN: ASSEMBLY & INSTALLATION INSTRUCTIONS

DE: MONTAGE- & INSTALLATIONSANLEITUNG

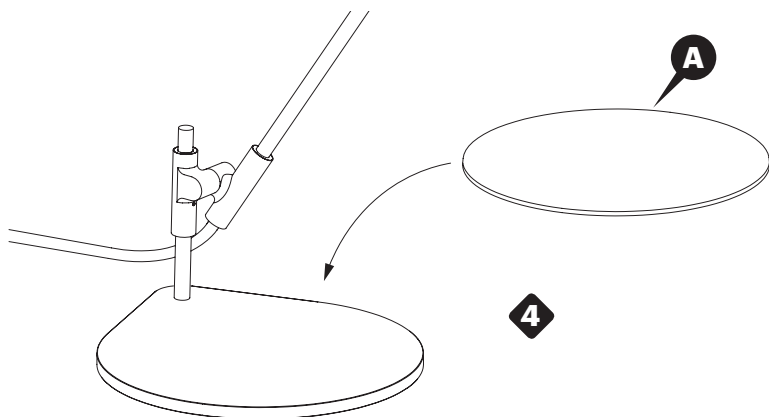
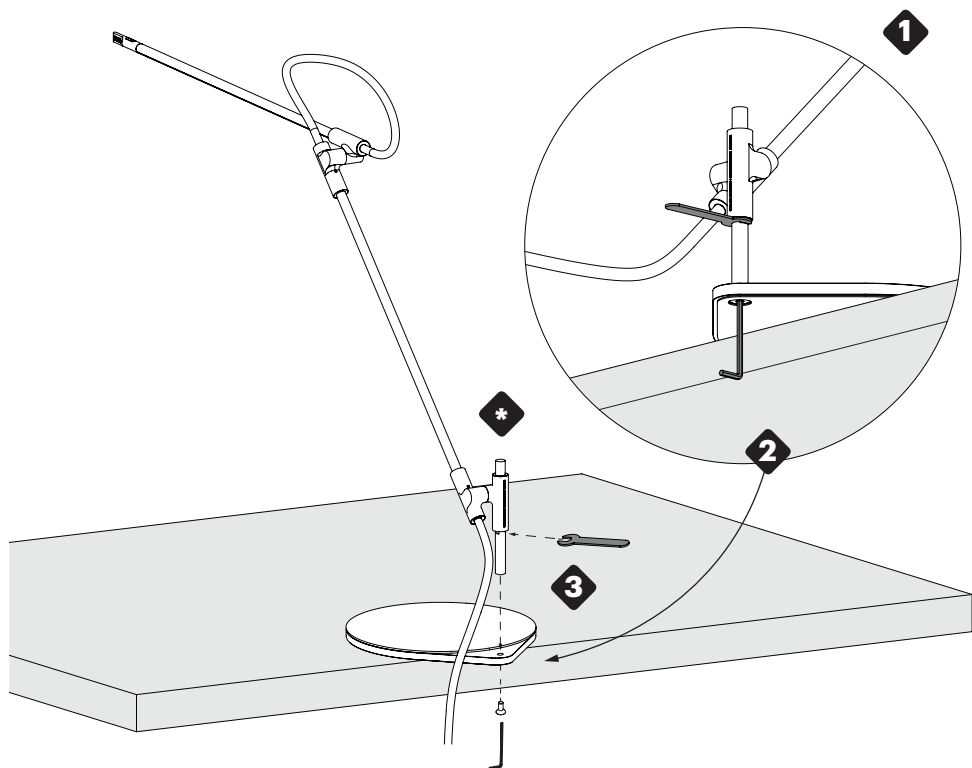
FR: INSTRUCTIONS D'ASSEMBLAGE ET D'INSTALLATION

ES: INSTRUCCIONES DE MONTAJE E INSTALACIÓN

IT: ISTRUZIONI PER L'ASSEMBLAGGIO E L'INSTALLAZIONE



Pablo® SUPERLIGHT



Pablo®

SUPERLIGHT

EN: TABLE ASSEMBLY

- 1 PLACE THE BASE ON THE TABLE SO THE HOLE IS LOCATED OFF OF THE EDGE.
 - 2 SCREW BASE WEIGHT TO POST USING PROVIDED 4MM HEX KEY.
 - 3 USE PROVIDED FLAT WRENCH TO HOLD STEM PIN PLACE TO TIGHTEN.
 - 4 DESIGNER CREDIT SHOULD FACE TOWARDS THE BACK.
-
- 4 SELECT DESIRED COLOR FOR MAGNETIC BASE PAD AND CENTER PAD ON BASE. PRE-ATTACHED MAGNETS SECURE PAD.
 - A MAGNETIC BASE PAD
-

DE: MONTAGE DER TISCHLEUCHTE

- 1 FUSS SO AUF DEN TISCH SETZEN, DASS SICH DAS LOCH VOR DER TISCHKANTE BEFINDET.
 - 2 FUSS MITTELS BEILIEGENDEM 4-MM-SECHSKANTSCHLÜSSEL AN DIE STANGE SCHRAUBEN.
 - 3 STÄNDER WÄHREND DES FESTZIEHENS MIT BEILIEGENDEM GABELSCHLÜSSEL HALTEN.
 - 4 DER DESIGNER-SCHRIFTZUG WEIST NACH HINTEN.
-
- 4 WÄHLEN SIE DIE GEWÜNSCHTE FARBE FÜR MAGNET- UND MITTELPAD DES FUSSES. VORMONTIERTE MAGNETEN HALTEN DAS PAD.
 - A MAGNETPAD FÜR FUSS.
-

FR: ASSEMBLAGE DE LA LAMPE À POSER

- 1 PLACEZ LE SOCLE SUR LA TABLE AFIN QUE LE TROU DÉPASSE DU BORD.
 - 2 VISSEZ LE LEST DU SOCLE AU PIED AVEC LA VIS HEX DE 4 MM FOURNIE.
 - 3 UTILISEZ LA CLÉ PLATE FOURNIE POUR MAINTENIR LA TIGE EN PLACE PENDANT QUE VOUS SERREZ.
 - 4 LA PLAQUE DU DESIGNER DOIT ÊTRE ORIENTÉE VERS L'ARRIÈRE.
-
- 4 SÉLECTIONNEZ LA COULEUR SOUHAITÉE DU TAMPON ET CENTREZ LE TAMPON SUR LE SOCLE LES AIMANTS PRÉASSEMBLÉS BLOQUENT LE TAMPON EN PLACE.
 - A TAMPON DE SOCLE MAGNÉTIQUE.
-

ES: MONTAJE EN MESA

- 1 COLOQUE LA BASE SOBRE LA MESA DE MANERA QUE EL ORIFICIO SE ENCUENTRE FUERA DEL BORDE.
 - 2 ATORNILLE EL PESO DE LA BASE AL POSTE UTILIZANDO LA LLAVE HEXAGONAL DE 4 MM SUMINISTRADA.
 - 3 UTILICE LA LLAVE PLANA SUMINISTRADA PARA SUJETAR EL BRAZO EN POSICIÓN PARA APRETARLO.
 - 4 EL NOMBRE DEL DISEÑADOR DEBE APUNTAR HACIA ATRÁS.
-
- 4 SELECCIONE EL COLOR DESEADO PARA LA ALFOMBRILLA DE BASE MAGNÉTICA Y CENTRE LA ALFOMBRILLA EN LA BASE. LOS IMANES PREVIAMENTE FIJADOS SUJETAN LA ALFOMBRILLA.
 - A ALFOMBRILLA DE BASE MAGNÉTICA.
-

IT: LAMPADA DA TAVOLO - ASSEMBLAGGIO

- 1 POSIZIONARE LA BASE SUL TAVOLO IN MODO CHE IL FORO SIA SITUATO FUORI DAL BORDO.
 - 2 AVVITARE IL PESO PER LA BASE AL SUPPORTO USANDO LA CHIAVE ESAGONALE 4 MM FORNITA.
 - 3 USARE LA CHIAVE PIATTA FORNITA PER TENERE LO STELO IN POSIZIONE E STRINGERE.
 - 4 LA FIRMA DEL DESIGNER DEVE DARE SUL RETRO.
-
- 4 SELEZIONARE IL COLORE DESIDERATO PER IL PIATTO MAGNETICO E CENTRARLO SULLA BASE. I MAGNETI PREINSERITI FISSANO IL PIATTO.
 - A PIATTO MAGNETICO PER BASE
-

Pablo®

SUPERLIGHT

EN: FLOOR BASE ASSEMBLY

- 1 UNPACK BOTH EXTENSION POLES. REMOVE TAPE HOLDING CORD CLIP TO LOWER POLE.
- 2 SCREW LOWER AND UPPER LAMP POLE TOGETHER. ENSURE CORD CLIP IS CONNECTED TO LOWER POLE.
- 3 CORD CLIP IS ON LOWER POLE
- 4 SCREW ASSEMBLED LAMP POLE INTO FLOOR BASE AS SEEN IN TABLE ASSEMBLY.
- 4 SCREW ASSEMBLED LAMP ONTO FLOOR BASE AND POLE ASSEMBLY.
- 5 SELECT AND PLACE MAGNETIC BASE PAD AS SEEN IN TABLE ASSEMBLY.

DE: STANDLEUCHTE

- 1 BEIDE VERLÄNGERUNGSSTANGEN AUSPACKEN. DAS KLEBEBAND, MIT DEM DER KABELCLIP AN DER UNTEREN STANGE BEFESTIGT IST, ENTFERNEN.
- 2 OBERE UND UNTERE STANGE ZUSAMMENSCHRAUBEN. DER KABELCLIP MUSS SICH AN DER UNTEREN STANGE BEFINDEN.
- 3 KABELCLIP BEFINDET SICH AN DER UNTEREN STANGE .
- 3 DIE BEIDEN STANGEN, WIE BEI DER MONTAGE DER TISCHLEUCHTE ABGEBILDET, IN DEN LAMPENFUSS SCHRAUBEN.
- 4 DIE ZUSAMMENGEBAUTE LAMPE AUF STANGE UND FUSS SCHRAUBEN.
- 5 MAGNETPAD FÜR FUSS AUSWÄHLEN UND ANBRINGEN, WIE BEI TISCHLEUCHTE ABGEBILDET.

FR: ASSEMBLAGE DU LAMPADAIRE

- 1 DÉBALLEZ LES DEUX RALLONGES. RETIREZ LE RUBAN MAINTENANT LE CLIP DE CORDON À LA TIGE INFÉRIEURE.
- 2 ASSEMBLEZ PAR VISSAGE LES DEUX TIGES INFÉRIEURE ET SUPÉRIEURE. VÉRIFIEZ QUE LE CLIP DE CORDON EST CONNECTÉ À LA TIGE INFÉRIEURE.
- 3 LE CLIP DE CORDON EST SITUÉ SUR LA TIGE INFÉRIEURE
- 3 VISSEZ LE PIED DE LAMPE ASSEMBLÉ DANS LE SOCLE COMME INDIQUÉ POUR LA VERSION À POSER.
- 4 VISSEZ LA LAMPE ASSEMBLÉE SUR LE SOCLE ET LE PIED.
- 5 CHOISISSEZ ET POSITIONNEZ LE TAMPON MAGNÉTIQUE COMME INDIQUÉ DANS LA VERSION À POSER.

ES: MONTAJE DE LA BASE DE SUELO

- 1 DESEMBALE LOS DOS POSTES TELESCÓPICOS RETIRE LA CINTA QUE SUJETA EL PASADOR DE CABLE PARA BAJAR EL POSTE.
- 2 ENROSQUE LOS POSTES DE LA LÁMPARA SUPERIOR E INFERIOR ENTRE SÍ. ASEGÚRESE DE QUE EL PASADOR DEL CABLE ESTÉ CONECTADO AL POSTE INFERIOR.
- 3 EL PASADOR DE CABLE SE ENCUENTRA EN EL POSTE INFERIOR.
- 3 ENROSQUE EL POSTE DE LA LÁMPARA MONTADO EN LA BASE DE SUELO COMO SE MUESTRA EN EL MONTAJE EN MESA.
- 4 ATORNILLE LA LÁMPARA MONTADA SOBRE LA BASE DE SUELO Y EL CONJUNTO DEL POSTE.
- 5 SELECCIONE Y COLOQUE LA ALFOMBRILLA DE BASE MAGNÉTICA QUE SE MUESTRA EN EL MONTAJE EN MESA.

IT: ASSEMBLAGGIO BASE PER PAVIMENTO

- 1 DISIMBALLARE ENTRAMBI I SUPPORTI PER ESTENDERE LA LAMPADA. RIMUOVERE IL NASTRO CHE TIENE IL FERMACAVO DAL SUPPORTO INFERIORE.
- 2 AVVITARE L'UNO ALL'ALTRO IL SUPPORTO INFERIORE E QUELLO SUPERIORE DELLA LAMPADA. ASSICURARSI CHE IL FERMACAVO SIA CONNESSO AL SUPPORTO INFERIORE.
- 3 IL FERMACAVO SI TROVA SUL SUPPORTO INFERIORE
- 3 AVVITARE IL SUPPORTO PER LA LAMPADA NELLA BASE PER PAVIMENTO COME MOSTRATO NELL'ASSEMBLAGGIO DELLA LAMPADA DA TAVOLO.
- 4 LAMPADA DA TAVOLO.
- 5 AVVITARE LA LAMPADA MONTATA SULLA BASE PER PAVIMENTO E SUL GRUPPO DEI SUPPORTI.
- 5 SELEZIONARE E MONTARE IL PIATTO MAGNETICO PER LA BASE COME MOSTRATO NELL'ASSEMBLAGGIO DELLA LAMPADA DA TAVOLO.