

# SPÉCIFICATIONS TECHNIQUES

**hushwall** HSM-SM-002

HushWall est une solution mobile et configurable qui s'adapte à une grande variété d'aménagements de bureaux et aux besoins des employés. C'est une cloison mobile qui permet de créer des zones de bureau de manière flexible tout en offrant un espace de travail vertical.

## CORPS

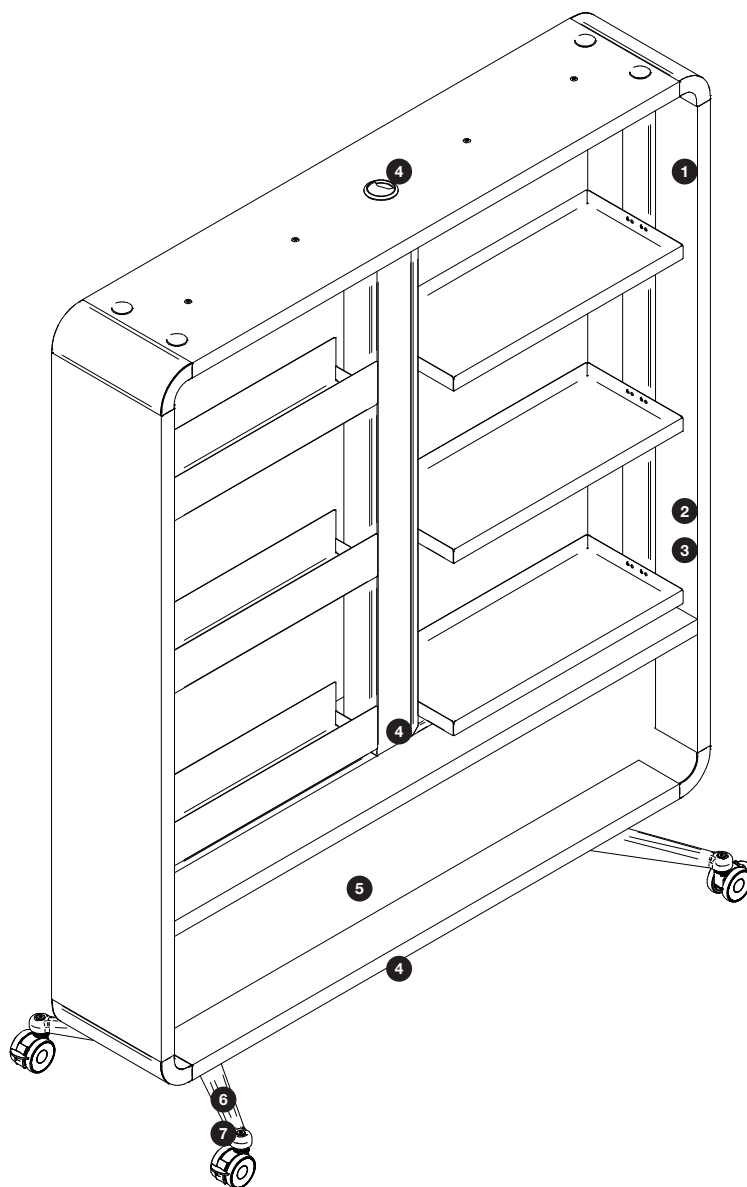
- 1 Structure basée sur un panneau léger avec des joints en profilés d'aluminium.
- 2 Parois latérales et panneaux supérieur et inférieur fabriqués en panneaux alvéolaires nid d'abeille de 38 mm d'épaisseur.
- 3 Construction interne basée sur des profilés en acier.
- 4 Un passe-câble de 60 mm de diamètre situé dans les panneaux supérieurs, centraux et inférieurs permet d'acheminer les câbles pour la connexion des écrans. Poids maximum d'écran avec support : 15 kg.

## PANNEAU-CACHE

- 5 En aggloméré de 18 mm, mélaminé double face.

## SOCLE ROULANT

- 6 construction en profilés d'acier et en fonte d'aluminium, revêtement par poudre.
- 7 roulettes universelles pour surfaces dures et moquettes avec frein à pied.



**Dimensions (L/P/H):** 1600 x 643 x 1993 mm

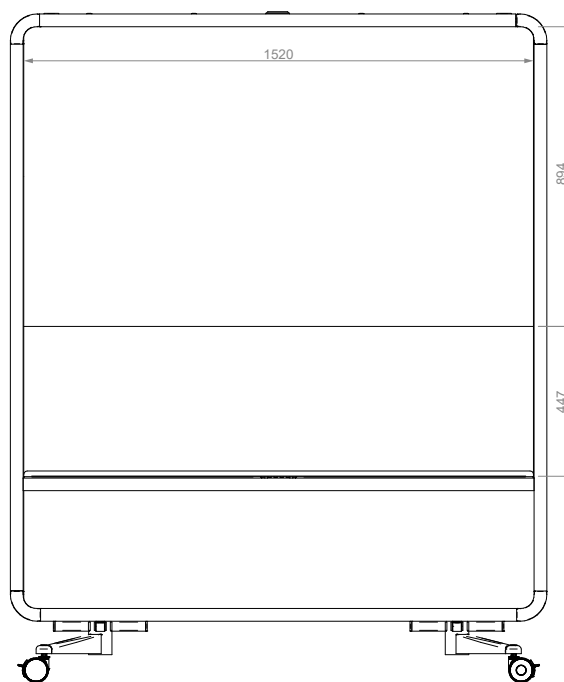
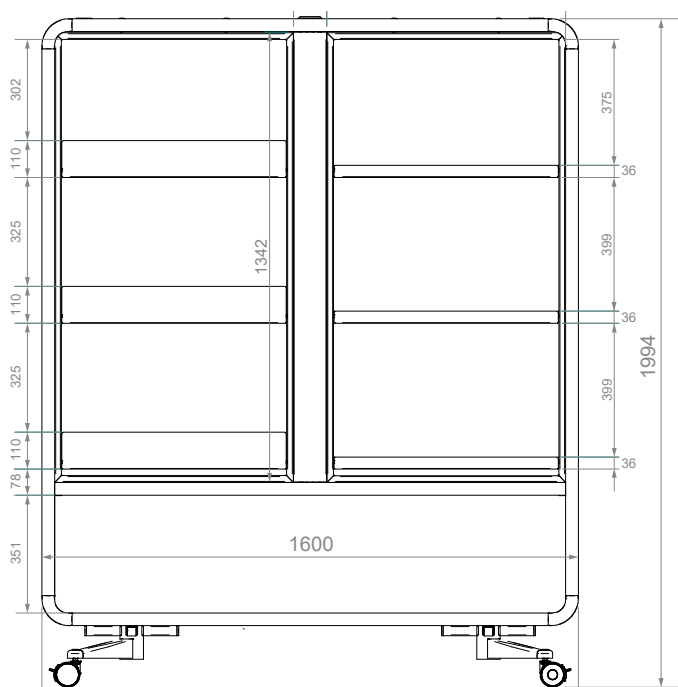
**Poids net :** 102-137 kg

**Poids brut :** 159-203,5 kg

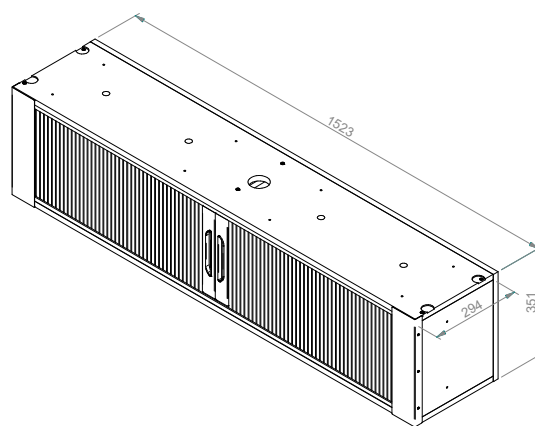
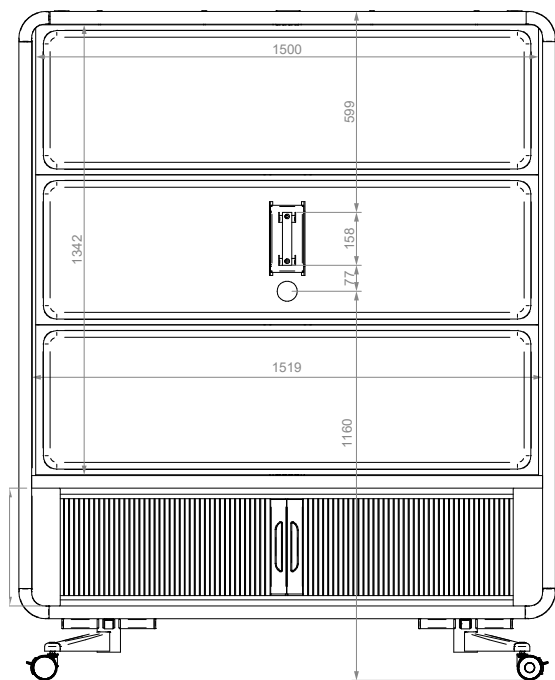
# SPÉCIFICATIONS TECHNIQUES

hushwall HSM-SM-002

## DIMENSIONS INTÉRIEURES



## DIMENSIONS DE L'ARMOIRE

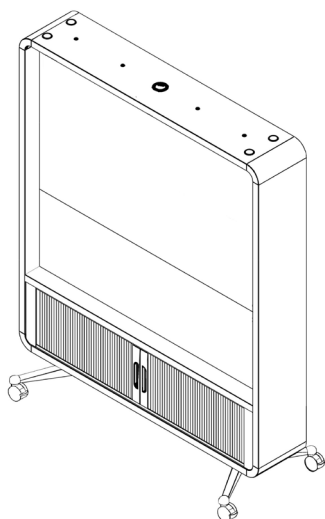


# SPÉCIFICATIONS TECHNIQUES

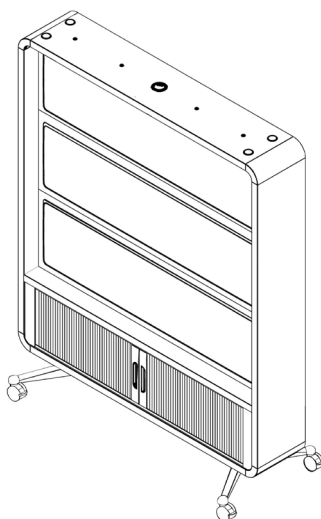
hushwall HSM-SM-002

## CONFIGURATIONS DISPONIBLES

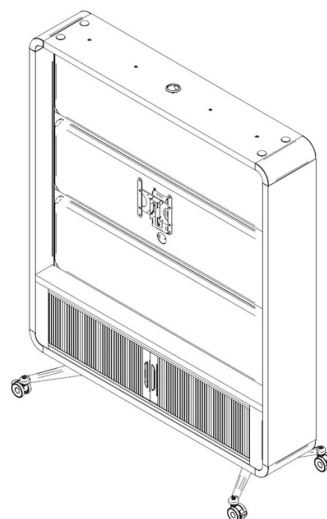
### CONFIGURATION RECTO-VERSO



OPTION 1  
– tableau effaçable à sec  
– armoire en option



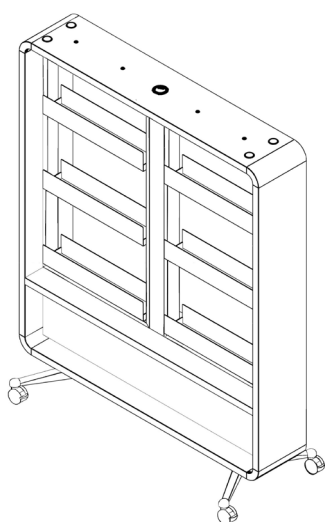
OPTION 2  
– panneau rembourré  
– armoire en option



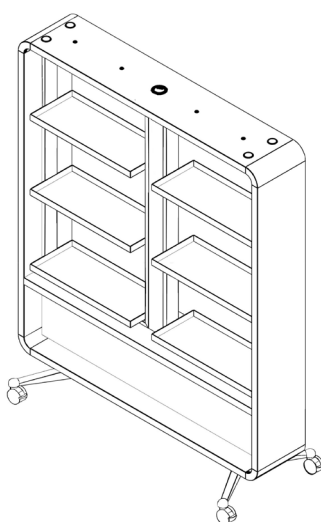
OPTION 3\*  
– panneau rembourré avec  
possibilité de montage d'un écran  
– armoire en option

\* option disponible en configuration monoface

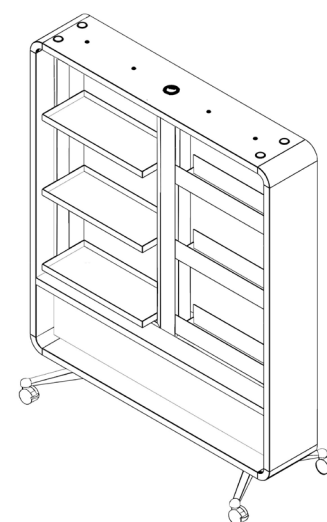
### CONFIGURATION MONOFACE



OPTION 1  
– cache-pots  
– armoire en option



OPTION 2  
– étagères  
– armoire en option



OPTION 3  
– cache-pots  
– étagères  
– armoire en option

# SPÉCIFICATIONS TECHNIQUES

hushwall HSM-SM-002

## SPÉCIFICATIONS DES MATÉRIAUX

MATÉRIAUX EXTÉRIEURS	Panneau en nid d'abeille à trois couches de 38 mm d'épaisseur, mélaminé sur les deux faces, avec finition des bords par la technologie laser sans joints.
TABLEAU EFFACABLE À SEC	fabriqué sur une base de panneau stratifié de 18 mm, recouvert d'un vernis spécial en polyuréthane permettant d'écrire sur la surface.
LE SUPPORT VESA	VESA (mm) 75 x 75; 100 x 100; 100 x 200; 200 x 100; 200 x 200 de dimensions totales 221 x 226 x 45 mm.
PANNEAUX REMBOURRÉS	<p>fabriqués en feutre thermoformé recouvert de tissu AthlonPlus.</p> <p><b>TISSU D'AMEUBLEMENT Athlon Plus:</b></p> <ul style="list-style-type: none"><li>· grammage : 750 g/m<sup>2</sup></li><li>· composition : 56% Poliéster, 44% Trevira CS</li><li>· inflammabilité: cigarette (BS EN 1021-1); cigarettes et allumettes (BS EN 1021 1&amp;2) CA TB 117-2013</li><li>· résistance à la lumière : 5 (EN ISO 105B02),</li><li>· résistance au boulochage : 5 (EN ISO 12945-2),</li><li>· résistance à l'abrasion : 100.000 cycles de martindale (EN ISO 12947-2)</li><li>· certification : OEKO-TEX® STANDARD 100</li></ul>

## CERTIFICATION



Garantie



Fabriqué dans l'UE



## DÉVELOPPEMENT DURABLE

La cloison mobile HushWall est fabriquée en Pologne par Mikomax Smart Office dans une usine certifiée ISO 9001 et 14001. Le processus de production est conforme à la norme ISO 14001 relative au système de gestion de l'environnement. Les cloisons Hushoffice sont emballées et livrées dans des boîtes en carton légères et recyclables.



hushoffice

Producent: Fabryka Mebli Biurowych Mikomax sp. z o.o. | 93-231 Łódź ul. Dostawcza 4, Polska  
Dystrybutor: Mikomax sp. z o.o. | 93-231 Łódź ul. Dostawcza 4, Polska

 hushoffice.com