

SPÉCIFICATIONS TECHNIQUES

hushfree.S HUS-AP-001

POUR UN MEILLEUR TRAVAIL INDIVIDUEL, DES RÉUNIONS EN LIGNE ET UN TRAVAIL DE CONCENTRATION

HushFree.S est une cabine acoustique de classe A, avec un nouvel éclairage d'une puissance de 500 lux. La cabine est conçue pour le travail individuel, les visioconférences de longue durée et les appels téléphoniques. La cabine est équipée d'un bureau dont le plateau est réglable manuellement. Elle offre la possibilité de travailler aussi bien debout qu'assis, ce qui permet à l'utilisateur d'adopter une position corporelle optimale pendant le travail. Le favorable éclairage latéral LED du visage de l'utilisateur, permet à ce dernier d'être encore plus visible lors des appels vidéo.



DIMENSIONS

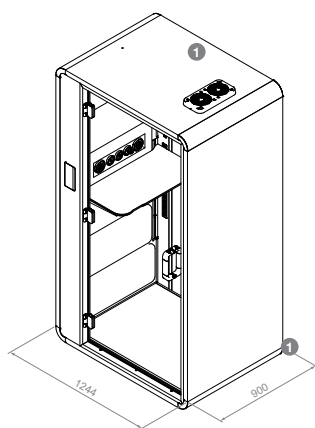


1

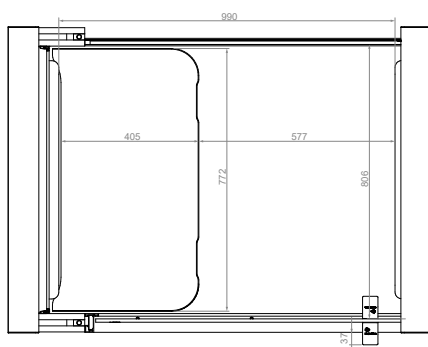
L/P/H: extérieures 1244 x 900 x 2300 mm
intérieures 990 x 806 x 2034 mm

Poids : 361 kg **Poids avec caisse :** 433 kg

Les données logistiques sont disponibles sur demande.



1 Dostęp do kabla zasilającego



SYSTÈME ÉLECTRIQUE

PLAFONNIER à LED x1.

MODULE D'ALIMENTATION (DE BASE) : 2x alimentation 230V, 1x RJ45.

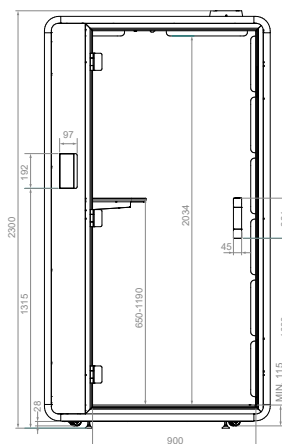
MODULE D'ALIMENTATION (OPTIONNEL, AU CHOIX) : chargeur de type A, 1x chargeur de type C avec une puissance totale de 5,0 V/4,0 A MAX.

CÂBLE D'ALIMENTATION : noir, accès par le sol et par le plafond, d'une longueur totale de 5000 mm, également disponible du côté de la sortie de la cabine de 3400 mm.

PRISE LAN CAT.6 disponible avec câble de longueur totale de 5000 mm et disponible à une distance de sortie de la cabine de 3400 mm.

CAPTEUR DE MOUVEMENTS situé dans le plafond pour activer l'éclairage et la ventilation à 50% de la puissance totale. Consommation en veille 5 W.

Consommation électrique maximale du produit 0,23A – 53W.



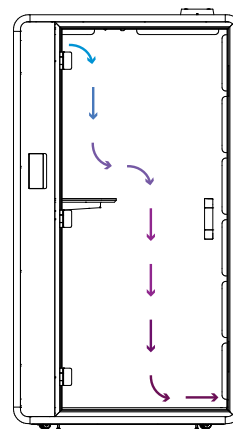
ÉCLAIRAGE

Plafonnier à LED 30 W / 500 lux / 4000 K, . Im – 2300; lux – min. 300/ moyen 500 / max. 700, éclairage latéral à LED 2 x 3,5 W 4000 K



SYSTÈME DE VENTILATION

2 ventilateurs x 80 m³/h / 36 secondes.



hushoffice

Producent: Fabryka Mebli Biurowych Mikomax sp. z o.o. | 93-231 Łódź ul. Dostawcza 4, Polska
Dystrybutor: Mikomax sp. z o.o. | 93-231 Łódź ul. Dostawcza 4, Polska

hushoffice.com

SPÉCIFICATIONS TECHNIQUES

hushfree.S HUS-AP-001

EXTÉRIEUR

PORTE EN VERRE AVEC POIGNÉE À LOQUET: verre de sécurité, acoustique, trempé et feuilleté de 10 mm, 5.5.2 d'épaisseur incluant l'épaisseur du verre de 5 mm, feuille acoustique de 2 mm et verre de 5 mm. Marquage anti-collision – par sérigraphie intégrée dans le verre de 65 mm de large. Verre transparent.

VITRES ARRIÈRES : en verre acoustique et feuilleté de 10 mm d'épaisseur (RW = 35 dB), 5.5.2 comprenant un verre de 5 mm, un film acoustique de 2 mm et un verre de 5 mm. Logées dans des profilés d'aluminium avec joint acoustique. Verre transparent. Version mate en option.

POIGNÉE ET CHARNIÈRES : peints en gris cosmos. Dimensions de poignée : 45 x 220 mm.

CORPS: Panneau de structure de nids d'abeille de 3 couches de 38 mm d'épaisseur. Revêtement mélaminé sur les deux faces avec finition des bords en ABS. Structure préparée pour fixation anti-sismique.

4 roulettes intégrées avec pieds de nivellement.

INTÉRIEUR

PLATEAU DE TABLE : dimensions 772 x 405 mm avec réglage en hauteur de 650 à 1190 mm. Élément fabriqué en contreplaqué de 18 mm d'épaisseur, recouvert de laminés HPL sur les deux faces. Charge maximale – **15 kg**.

DIAMÈTRE DES BOUTONS ET DES PRISES ÉLECTRIQUES :
Bouton – 69 mm. Prise – 94 mm.

PANNEAU AVEC PLAFONNIER : en couleur cosmos gris. Dimension totale – 190 x 640 mm, dimension du plafonnier – 70 x 640 mm, diamètre du trou préparé pour le détecteur de fumée – 20 mm, diamètre du trou préparé pour l'installation du sprinkler – 65 mm.

PANNEAUX INTÉRIEURS : fabriqués en composite à base de PETFELT, de polyester non-tissé et d'un tissu. Mousse ignifuge PUR aux propriétés acoustiques, recollée.

TISSU D'AMEUBLEMENT Athlon Plus:

grammage : 750 g/m²; **composition :** 56% Polyester, 44% Trevira CS; **inflammabilité:** cigarette (BS EN 1021-1), cigarettes et allumettes (BS EN 1021 1&2), CA TB 117-2013; **résistance à la lumière :** 5 (EN ISO 105BO2); **résistance au boulochage :** 5 (EN ISO 12945-2); **résistance à l'abrasion :** 100.000 cycles de martindale (EN ISO 12947-2); **certification :** OEKO-TEX® STANDARD 100.

REVÊTEMENT DE SOL INTÉGRAL: conforme à la norme ASTM D2859 - 16 (2021), méthode de test standard pour les propriétés d'inflammabilité des revêtements de sol textiles prêts à l'emploi. Convient à un usage commercial intensif (chambre d'hôtel, suite d'hôtel, boutique, magasin, restaurant, salle de conférence, bureau à fort passage, accueil, escalier). Couleur graphite.

SIGNAL INDIQUANT QUE LA CABINE EST OCCUPÉE (en option): signalisation lumineuse de l'occupation de la cabine, de dimensions 86 x 86 x 37 mm, préparée pour être intégrée à l'alimentation électrique du module de ventilation. Adaptée pour être placée au plafond de la cabine, à moins de 1000 mm du boîtier du ventilateur. Activée par un capteur de mouvement.

MODULE DE RÉSERVATION* (en option): module aux dimensions de 97 x 192 mm. Panneau lumineux latéral et écran tactile indiquant l'occupation de la cabine, permettant les réservations, préparé pour l'intégration avec l'alimentation électrique de la cabine. Le système permet l'intégration avec la plateforme Microsoft 365.

* Option disponible à partir du T2 2024.

CLASSEMENT ACOUSTIQUE

Mesures acoustiques selon la norme ISO 23351-1:2020 – classe A.

DÉVELOPPEMENT DURABLE

Les cabines Hushoffice sont fabriquées en Pologne par la société Mikomax Smart Office dans une usine certifiée ISO 9001 et 14001. Le processus de production est conforme à la norme ISO 14001 sur le système de gestion de l'environnement. Les cabines Hushoffice sont emballées et livrées dans des cartons légers et recyclables.

CERTIFICATION



De garantie



Fabriqué dans l'UE



PEFC/04-04-0007
DINC-PEFC-COC-001290