

# TECHNISCHE DATEN

hushfree.S HUS-AP-001

## FÜR BESSERE EINZELARBEIT, ONLINE MEETINGS UND KONZENTRIERTE ARBEIT

HushFree.S ist eine schallgedämmte Kabine der Klasse A mit einer neuen Beleuchtung von 500 Lux. Die Kabine ist für Einzelarbeit, längere Videokonferenzen und Telefonate geeignet. Sie verfügt über einen Schreibtisch mit höhenverstellbarer Arbeitsfläche. So besteht die Möglichkeit, im Sitzen oder Stehen zu arbeiten, so dass die Nutzer die optimale Arbeitsposition einnehmen können. Die elegant gestaltete LED Gesichtsausleuchtung sorgt für eine bessere Sichtbarkeit der Nutzer während Video Calls.



### MABE

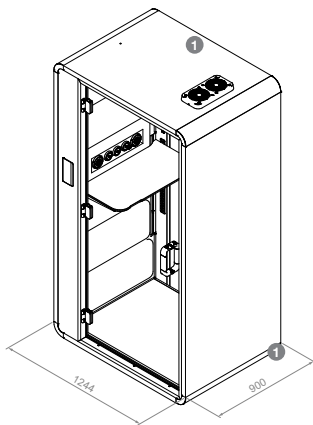


1

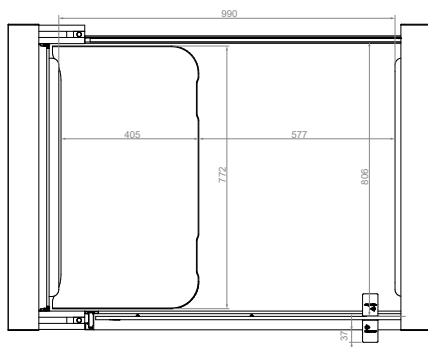
**B/T/H:** außen 1244 x 900 x 2300 mm  
innen 990 x 806 x 2034 mm

**Gewicht:** 361 kg **Gewicht inkl. Karton:** 433 kg

Logistische Daten sind auf Anfrage verfügbar.



1 Kabelzuführung



### ELEKTRIK

LED Deckenleuchte x1.

**STROMVERSORUNGSMODUL (BASIS):** 2x 230V Stromversorgung, 1x RJ45

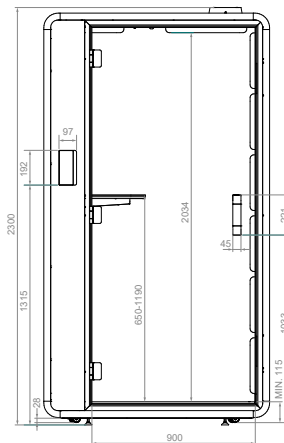
**STROMVERSORUNGSMODUL (OPTIONAL, NACH BEDARF):** Ladenetzteil Typ A, 1x Ladenetzteil Typ C mit einer Gesamtleistung von 5,0 V/4.0 A MAX

**STROMKABEL:** schwarz – Zuführung vom Boden mit einer Gesamtlänge von 5 m. Zuführung über Kabinenausgang 3,4 m.

**LAN STECKER KAT.6:** verfügbar mit einer Gesamtkabellänge von 5 m und verfügbar mit 3,4 m am Kabinenausgang.

**BEWEGUNGSENSOR:** befindet sich in der Decke und aktiviert das Beleuchtungs- und Belüftungssystem mit 50% der Gesamtleistung. Standby- Stromverbrauch 5 W.

**Maximaler Stromverbrauch des Produkts 0,23A – 53 W.**



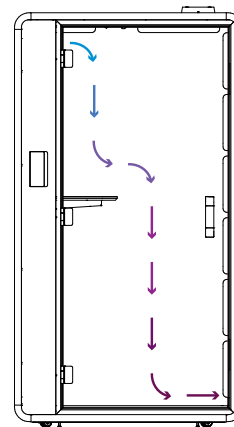
### BELEUCHTUNG

LED Deckenleuchte, 30 W/ 500 Lux /4000 K. Im – 2300; lux – min. 300 / mittl 500 / max. 700. Integrierte 3,5-W-LED-Streifen x 2 (einstellbar, 4000k).



### BELÜFTUNGSSYSTEM

2 Lüfter x 80 m<sup>3</sup>/h / 36 Sekunden.



hushoffice

Producent: Fabryka Mebli Biurowych Mikomax sp. z o.o. | 93-231 Łódź ul. Dostawcza 4, Polska  
Dystrybutor: Mikomax sp. z o.o. | 93-231 Łódź ul. Dostawcza 4, Polska

hushoffice.com

# TECHNISCHE DATEN

hushfree.S HUS-AP-001

## ÄUßERES

**GLASTÜR MIT KLINGENGRIFF:** Schallschutz-, gehärtetes und Verbund-sicherheitsglas 10 mm, 5.5.2 Dicke, mit 5 mm Glas, 2 mm Schallschutzfolie und 5 mm Glas. Kollisionsschutzmarkierung – integrierter Siebdruck im Inneren des 65 mm breiten Glases. Durchsichtiges Glas.

**GLASPANEELLE RÜCKWAND:** Schallschutz-Verbundglas 10 mm (RW= 35 dB), 5.5.2 Dicke, einschließlich 5 mm Glas, 2 mm Schallschutzfolie und 5 mm Glas. Eingebaut in Aluminiumprofile mit Akustikdichtung. Durchsichtiges Glas. Auf Wunsch auch in mattierter Ausführung.

**TÜRGRIFF UND SCHARNIERE:** lackiert in Cosmos Grau. Griffmaße: 45 x 220 mm.

**KORPUS:** 3-lagige Wabenplatte mit einer Stärke von 38 mm. Beide Seiten sind melaminbeschichtet und mit einer ABS-Kante versehen. Die Konstruktion ist für eine erdbebensichere Bodenbefestigung vorbereitet.

4 integrierte Rollen mit Nivellierfüßen.

## INNENRAUM

**TISCHPLATTE:** Maße 772 x 405 mm, mit Höhenverstellung von 650 bis 1190 mm. Aus 18 mm dickem Sperrholz, beidseitig mit HPL-Laminat beschichtet. Maximallast – 15 kg.

**PANEEL MIT DECKENLEUCHE:** in Cosmos Grau. Gesamtmaße: 190 x 640 mm, Maße Deckenbeleuchtung: 70 x 640 mm, Aussparung für Rauchmelder mit Durchmesser von 20 mm, Aussparung für Sprinklereinbau von 65 mm.

## DURCHMESSER DREHKNÖPFE UND ELEKTRISCHE STECKER:

Drehknopf – 69 mm. Stecker – 94 mm.

**INNENPANEELE:** Hergestellt als Verbundstoff auf Basis von PETFELT, Polyestervlies und -stoff. PUR-Brandschutzschaum mit schalldämmenden Eigenschaften, neu verbunden.

**POLSTER** Athlon Plus:

**Gewicht:** 750 g/m<sup>2</sup>; **Material:** 56% Polyester, 44% Trevira CS; **Entflammbarkeit:** Zigarette (BS EN 1021-1), Zigaretten und Streichhölzer (BS EN 1021 1&2), CA TB 117-2013; **Lichteichtheit:** 5 (EN ISO 105B02); **Pilling-Beständigkeit:** 5 (EN ISO 12945-2); **Scheuerfestigkeit:** 100.000 Martindale-Zyklen (EN ISO 12947-2); **Zertifizierung:** OEKO-TEX® STANDARD 100.

**INTEGRIERTER TEPPICHBODEN:** Gemäß ASTM D2859 – 16 (2021), Standardtestverfahren für die Entflammbarkeit von gebrauchsfertigen textilen Bodenbelägen. Geeignet für intensive gewerbliche Nutzung (Hotelzimmer, Hotelsuite, Boutique, Geschäft, Restaurant, Konferenzraum, stark frequentiertes Büro, Rezeption, Treppen). Farbe Graphit.

**BELEGUNGSANZEIGE DER KABINE** (optional): Leuchtanzeige zur Kabinenbelegung mit den Maßen 86 x 86 x 37 mm, zur Integration in die Stromversorgung des Belüftungsmoduls. Zur Platzierung an der Kabinendecke innerhalb von 1 m vom Lüftergehäuse. Aktivierung durch Bewegungssensor.

**RESERVIERUNGSMODUL\*** (optional): Maße 97 x 192 mm. Beleuchtetes Seitenpaneel und Touchscreen, auf dem die Belegung der Kabine angezeigt wird und Reservierungen vorgenommen werden können, vorbereitet für die Integration in die Stromversorgung der Kabine. Das System kann in die Microsoft 365 Plattform integriert werden.

\* Diese Option ist von Q2 2024 Verfügbar.

## AKUSTIKBEWERTUNG

Akustische Messungen nach ISO 23351-1:2020 – Klasse A.



## NACHHALTIGE ENTWICKLUNG

Hushoffice-Kabinen werden in der nach ISO 9001 und 14001 zertifizierten Produktionsanlage von Mikomax Smart Office in Polen hergestellt. Der Produktionsprozess entspricht der Norm ISO 14001 für Umweltmanagementsysteme. Hushoffice-Kabinen werden in leichten, recycelbaren Kartons verpackt und geliefert.

## ZERTIFIZIERUNG



Garantie



Hergestellt  
in der EU



PEFC/04-04-0007  
DINC-PEFC-COC-001290



hushoffice

Producent: Fabryka Mebli Biurowych Mikomax sp. z o.o. | 93-231 Łódź ul. Dostawcza 4, Polska  
Dystrybutor: Mikomax sp. z o.o. | 93-231 Łódź ul. Dostawcza 4, Polska

hushoffice.com