

# SPÉCIFICATIONS TECHNIQUES

hushfree.M HUS-AP-002

## POUR UN TRAVAIL D'ÉQUIPE CONFORTABLE ET DES RÉUNIONS DE 1 À 4 PERSONNES

HushFree.M est une cabine acoustique de classe A, avec un nouvel éclairage d'une puissance de 500 lux. La cabine est conçue pour les réunions en face à face ou les hybrides, pour des réunions importantes exigeant de la confidentialité, des réunions d'équipe ou le travail créatif. Vous pouvez équiper la cabine comme vous le souhaitez, en aménageant vous-même son intérieur. La cabine peut être équipée d'une table prête à l'emploi et de deux canapés à deux places. HushFree.M vous permet d'organiser des réunions jusqu'à quatre personnes en tout confort.



### DIMENSIONS

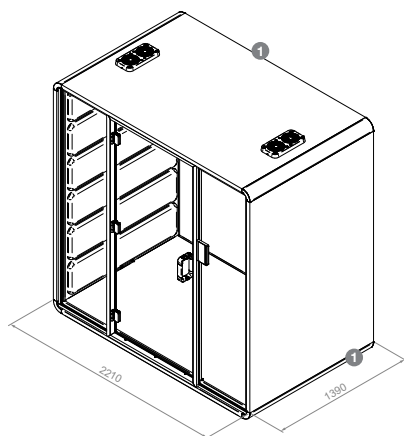


4

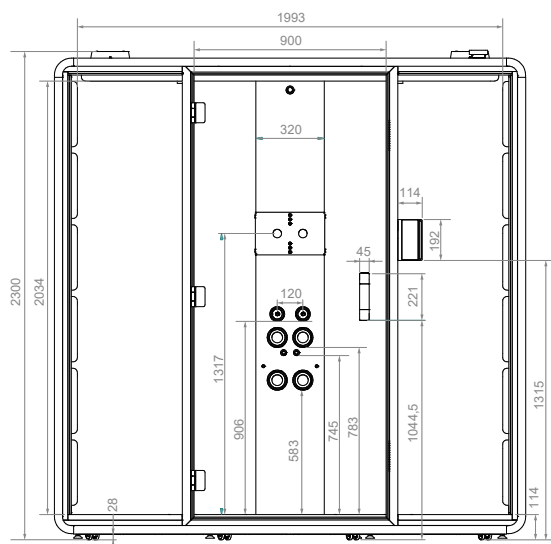
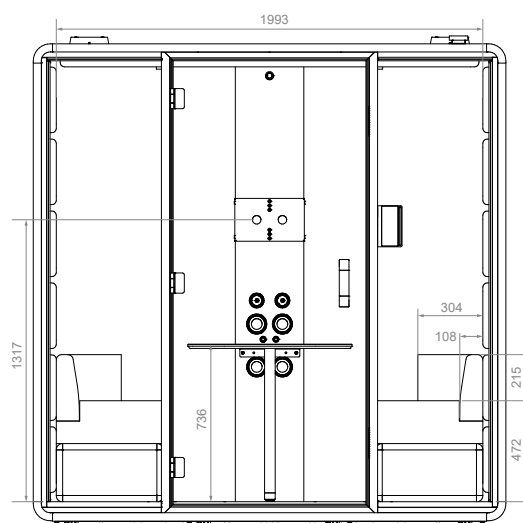
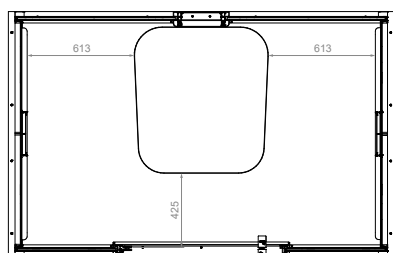
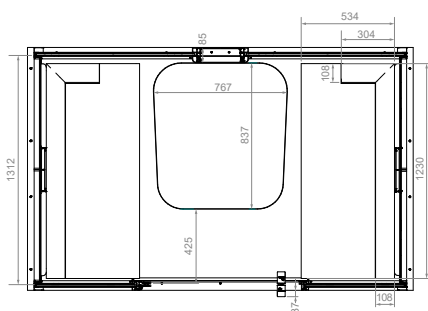
**L/P/H:** extérieures 2210 x 1390 x 2300 mm  
intérieures 1993 x 1310 x 2034 mm

**Poids :** 686 kg **Poids avec caisse :** 735 kg

Les données logistiques sont disponibles sur demande.



1 Accès au câble d'alimentation



### ÉCLAIRAGE

Plafonnier x4 à LED 20 W / 500 lux / 4000 K, Im – 2300; lux – min. 300 / moyen 500 / max. 700.



hushoffice

Producent: Fabryka Mebli Biurowych Mikomax sp. z o.o. | 93-231 Łódź ul. Dostawcza 4, Polska  
Dystrybutor: Mikomax sp. z o.o. | 93-231 Łódź ul. Dostawcza 4, Polska

hushoffice.com

# SPÉCIFICATIONS TECHNIQUES

hushfree.M HUS-AP-002

## SYSTÈME ÉLECTRIQUE

**PLAFONNIER** à LED x4.

**MODULE D'ALIMENTATION (DE BASE)** : 2x alimentation 230V, 2x RJ45.

**MODULE D'ALIMENTATION (OPTIONNEL, AU CHOIX)** : chargeur de type A, 1x chargeur de type C avec une puissance totale de 5,0 V/4,0 A MAX; prise HDMI.

**CÂBLE D'ALIMENTATION** : noir, accès par le sol et par le plafond, d'une longueur totale de 5000 mm, également disponible du côté de la sortie de la cabine de 3400 mm.

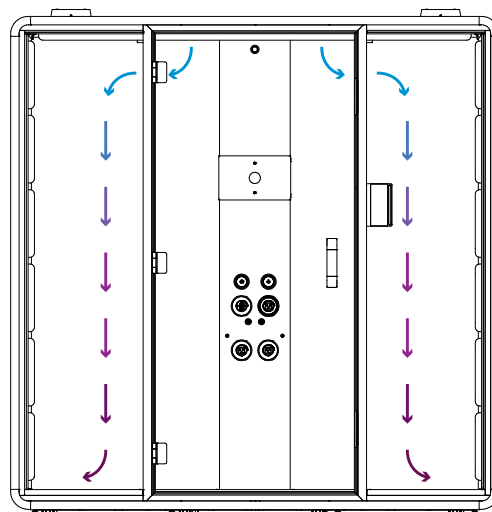
**PRISE LAN CAT.6** disponible avec câble de longueur totale de 5000 mm et disponible à une distance de sortie de la cabine de 3400 mm.

**CAPTEUR DE MOUVEMENTS** situé dans le plafond pour activer l'éclairage et la ventilation à 50% de la puissance totale. Consommation en veille 5 W.

**Consommation électrique maximale du produit 0,28A – 64,5W.**

## SYSTÈME DE VENTILATION

4 ventilateurs x 80 m<sup>3</sup>/h / 59 secondes.



## EXTÉRIEUR

**PORTE EN VERRE AVEC POIGNÉE À LOQUET**: verre de sécurité, acoustique, trempé et feuilleté de 10 mm, 5.5.2 d'épaisseur incluant l'épaisseur du verre de 5 mm, feuille acoustique de 2 mm et verre de 5 mm. Marquage anti-collision – par sérigraphie intégrée dans le verre de 65 mm de large. Verre transparent.

**VITRES ARRIÈRES** : en verre acoustique et feuilleté de 10 mm d'épaisseur (RW = 35 dB), 5.5.2 comprenant un verre de 5 mm, un film acoustique de 2 mm et un verre de 5 mm. Logées dans des profilés d'aluminium avec joint acoustique. Verre transparent. Version mate en option.

**POIGNÉE ET CHARNIÈRES** : peints en gris cosmos. Dimensions de poignée : 45 x 220 mm.

**CORPS**: Panneau de structure de nids d'abeille de 3 couches de 38 mm d'épaisseur. Revêtement mélaminé sur les deux faces avec finition des bords en ABS. Structure préparée pour fixation anti-sismique.

**16 roulettes intégrées avec pieds de nivellement.**

## INTÉRIEUR

**REVÊTEMENT DE SOL INTÉGRAL** : conforme à la norme ASTM D2859 - 16 (2021), méthode de test standard pour les propriétés d'inflammabilité des revêtements de sol textiles prêts à l'emploi. Convient à un usage commercial intensif (chambre d'hôtel, suite d'hôtel, boutique, magasin, restaurant, salle de conférence, bureau à fort passage, accueil, escalier). Couleur graphite.

**PANNEAU AVEC PLAFONNIER** : en couleur cosmos gris. Dimension totale – 190 x 640 mm, dimension du plafonnier – 70 x 640 mm, diamètre du trou préparé pour le détecteur de fumée – 20 mm, diamètre du trou préparé pour l'installation du sprinkler – 65 mm.

**PANNEAUX INTÉRIEURS** : fabriqués en composite à base de PETFELT, de polyester non-tissé et d'un tissu. Mousse ignifuge PUR aux propriétés acoustiques, recollée.

### DIAMÈTRE DES BOUTONS ET DES PRISES ÉLECTRIQUES :

Bouton – 69 mm. Prise – 94 mm.

**TISSU D'AMEUBLEMENT** Athlon Plus: **grammage** : 750 g/m<sup>2</sup>; **composition** : 56% Polyester, 44% Trevira CS; **inflammabilité**: cigarette (BS EN 1021-1), cigaretttes et allumettes (BS EN 1021 1&2), CA TB 117-2013; **résistance à la lumière** : 5 (EN ISO 105B02); **résistance au boulochage** : 5 (EN ISO 12945-2); **résistance à l'abrasion** : 100.000 cycles de martindale (EN ISO 12947-2); **certification** : OEKO-TEX® STANDARD 100.

**TABLE** (en option): dimensions L/P/H 767x837x735 mm. Élément fabriqué en contreplaqué de 18 mm d'épaisseur, recouvert de laminés HPL sur les deux faces. Pied de support en profilé d'acier de 40 x 50 mm, peint par poudrage en couleur cosmos gris. Charge maximale – **15 kg**.

**SIGNAL INDIQUANT QUE LA CABINE EST OCCUPÉE** (en option): signalisation lumineuse de l'occupation de la cabine, de dimensions 86 x 86 x 37 mm, préparée pour être intégrée à l'alimentation électrique du module de ventilation. Adaptée pour être placée au plafond de la cabine, à moins de 1000 mm du boîtier du ventilateur. Activée par un capteur de mouvement.

**MODULE DE RÉSERVATION\*** (en option): module aux dimensions de 114 x 22,5 x 192 mm. Panneau lumineux latéral et écran tactile indiquant l'occupation de la cabine, permettant les réservations, préparé pour l'intégration avec l'alimentation électrique de la cabine. Le système permet l'intégration avec la plateforme Microsoft 365.

\* Option disponible à partir du T2 2024.

**ENSEMBLE DE 2 CANAPÉS** (en option): module d'assise avec dossier disponible en versions gauche et droite des dimensions totales de 1230 x 534 x 688 mm. Hauteur de l'assise – 473 mm, hauteur du dossier à partir de l'assise – 215 mm. Structure interne en matériaux dérivés du bois, couche de ressorts – mousse PU 100%, molleton polyester 100%. Couche extérieure – tissu d'ameublement. Charge maximale du canapé : 220 kg.

**SUPPORT DE MONTAGE POUR TV** (en option): adaptateur pour le montage d'un moniteur TV avec le support VESA (mm) 75 x 75; 100 x 100; 100 x 200; 200 x 100; 200 x 200 de dimensions totales 221 x 226 x 45 mm. Adapté au montage sur la colonne centrale de la cabine au moyen de vis de montage faisant partie intégrante de la colonne. Structure en tôle pliée peinte par poudrage en cosmos gris.

# SPÉCIFICATIONS TECHNIQUES

hushfree.M HUS-AP-002

| ÉQUIPEMENT OPTIONEL    | POIDS:  | POIDS AVEC CAISSE: |
|------------------------|---------|--------------------|
| CANAPÉ (1 PCE)         | 20,6 kg | 24,6 kg            |
| TABLEAU HUSHFREE.M     | 9,9 kg  | 10,5 kg            |
| ENSEMBLE DE SUPPORT TV | 2,3 kg  | 2,4 kg             |

## CLASSEMENT ACOUSTIQUE

Mesures acoustiques selon la norme ISO 23351-1:2020 – classe A.

## DÉVELOPPEMENT DURABLE

Les cabines Hushoffice sont fabriquées en Pologne par la société Mikomax Smart Office dans une usine certifiée ISO 9001 et 14001. Le processus de production est conforme à la norme ISO 14001 sur le système de gestion de l'environnement. Les cabines Hushoffice sont emballées et livrées dans des cartons légers et recyclables.

## CERTIFICATION



De garantie



Fabriqué dans l'UE



PEFC/04-04-0007  
DINC-PEFC-COC-001290