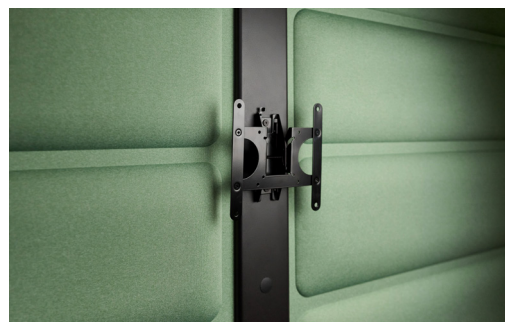
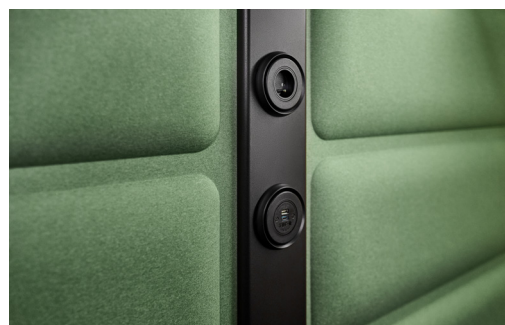


HushFree.L

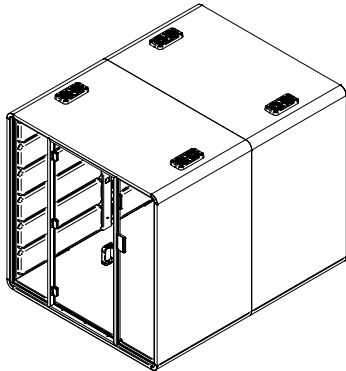


La grande cabine hushFree.L, cabine acoustique de classe A pour 4 à 6 personnes, est une alternative pratique aux salles de conférence traditionnelles. Elle convient parfaitement aux réunions d'affaire plus grandes, réunions vidéo ou réunions d'équipe – à la fois en présentiel et en ligne. HushFree.L peut être équipée d'une table et de canapés, deux ou quatre, et de tables basses supplémentaires. Grâce à la possibilité de personnaliser l'intérieur, vous pouvez organiser la cabine acoustique exactement selon les besoins de vos employés. La capsule est mobile grâce aux roulettes intégrées.

Caractéristiques

- Panneaux intérieurs capitonnés disponibles en 8 coloris
- Mesures acoustiques selon la norme ISO 23351-1:2020 - classe A
- Ventilation efficace et entièrement autonome, système d'éclairage LED (500 lux au niveau du plateau de bureau) pour assurer confort et commodité
- Roulettes intégrées garantissant un transport facile de la cabine
- Support VESA standard pour TV/écran en option
- Personnalisation de l'intérieur avec des équipements en option spécifiques
- Détecteur de présence et écran tactile pour la réservation

Conçu par
Hushoffice



DIMENSION

Dimension extérieure		
H: 230 cm	L: 221 cm	P: 278 cm
Dimension intérieure		
H: 203,4 cm	L: 199,3 cm	P: 269,9 cm

Porte acoustique en verre laminé avec barre de maintien		
H: 208,5 cm	L: 90 cm	

Poids	949 kg
-------	--------

OPTION

Table

Dimensions L/P/H 767 x 837 x 735 mm. En contreplaqué de 18 mm d'épaisseur laminé HPL sur les deux faces. Pied en acier profilé 40 x 50 mm, revêtement poudré de couleur gris cosmos. Charge maximale – 15 kg.

Table basse

Dimensions L/P/H 385 x 420 x 571 mm. En contreplaqué de 18 mm d'épaisseur. Charge maximale – 10 kg. Disponible avec deux types de finition laminée : blanche et velours noir anti-traces.

Ensemble de canapés

Module de siège comprenant un dossier, disponible en versions droite et gauche, dont les dimensions générales sont 1230 x 534 x 688 mm.

Hauteur d'assise – 473 mm, hauteur du dossier depuis l'assise – 215 mm. Structure intérieure en matériaux dérivés du bois, couche de ressorts – 100 % mousse de PU, molleton duveteux 100 % polyester. Couche extérieure – tissu capitonné. Charge maximale du canapé – 220 kg

Kit de support TV

Adaptateur pour installation d'un écran TV avec support VESA (mm) : 75 x 75; 100 x 100; 100 x 200; 200 x 100; 200 x 200 avec une dimension globale de 221 x 226 x 45 mm. Convient pour une installation sur la colonne centrale de la cabine à l'aide de vis de montage qui sont partie intégrante de la colonne. Structure en tôle pliée avec revêtement poudré de couleur gris cosmos.

Témoin d'occupation de la cabine (en option)

Témoin lumineux d'occupation de la cabine, dimension 86 x 86 x 37 mm, prêt à être intégré à l'unité d'alimentation du module de ventilation. Convient pour un positionnement au plafond de la cabine dans un rayon de 1000 mm autour du boîtier du ventilateur. Activé par un détecteur de mouvement.

Module de réservation (en option)

Dimension 97 x 192 mm. Panneau latéral lumineux et affichage tactile indiquant l'occupation de la cabine, permettant la réservation, prêt à être intégré à l'unité d'alimentation de la cabine. Le système peut être intégré à la plateforme Microsoft 365.

ANCRAGE SISMIQUE

Tous les produits Hushoffice disposent d'une possibilité d'ancrage sismique en tant que solution standard.

CAPITONNAGE ET FINITIONS

Extérieur

Panneau alvéolaire à 3 couches, 38 mm d'épaisseur, revêtement mélaminé sur les deux faces, finition avec technologie laser zéro-joint. La structure est préparée pour un ancrage sismique.

Panneaux intérieurs

En composé à base de PETFELT, de molleton et tissu polyester. Mousse ignifuge PUR aux propriétés acoustiques, recollée.

Verre

Verre laminé et acoustique de 10 mm (Rw = 35 dB), épaisseur 5.5.2, comprenant le verre de 5 mm, la feuille acoustique de 2 mm et le verre de 5 mm. Placé dans des profils aluminium avec joint d'étanchéité acoustique. Verre transparent. Version matte en option.

Capitonnage

Athlon Plus : poids : 750 g/m²; composition : 56 % polyester, 44 % Trevira CS ; inflammabilité : cigarette (BS EN 1021-1), cigarettes et allumettes (BS EN 1021 1&2), CA TB 117-2013 ; solidité à la lumière : 5 (EN ISO 105B02); résistance à l'usure : 5 (EN ISO 12945-2); résistance aux abrasions : 100 000 cycles Martindale (EN ISO 12947-2) ; certification : OEKO-TEX® STANDARD 100.

Tapis

Conforme à la norme ASTM D2859 – 16 (2021), méthode de test standard pour les propriétés ignifuges de matériaux textiles de recouvrement de sol prêts à l'emploi. Convient à un usage commercial intensif (chambre d'hôtel, suite d'hôtel, boutique, magasin, restaurant, salle de conférence, bureau à forte fréquentation, réception, escaliers). Couleur graphite. Graphite color.

CARACTÉRISTIQUES ET SPÉCIFICATIONS

Système de ventilation de l'air

Activé par détecteur de mouvement, 4 ventilateurs, performance maximale des ventilateurs – 640 m³/h, renouvellement total de l'air en 59 s.

Électrification

Plafonnier LED x4.

Module d'alimentation (basique) : 2 unités d'alimentation de 230 V, RJ45 x2. Module d'alimentation (en option, selon les exigences) : chargeur type A, chargeur type C x1 avec une puissance totale de 5.0 V/4.0 A MAX, HDMI. Câble d'alimentation : noir, accessible par le sol avec une longueur totale de 5000 mm. Accès depuis la sortie de la cabine, 3400 mm. Prise Lan CAT.6 disponible avec une longueur de câble totale de 5000 mm, et une longueur de 3400 mm depuis la sortie de la cabine.

Détecteur de mouvement : situé dans le plafond, active les systèmes d'éclairage et de ventilation à 50 % de la puissance totale.

Consommation en veille, 5 W.

Consommation maximale du produit, 125 W.

ACOUSTIQUE

Mesures acoustiques selon la norme ISO 23351-1:2020 – classe A.