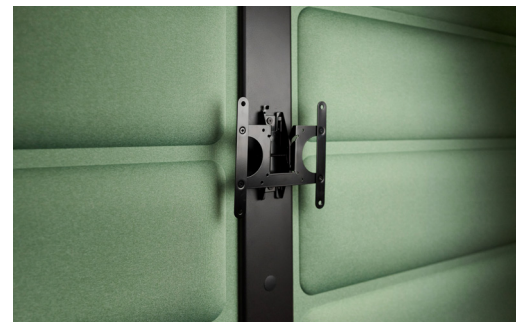


HushFree.L

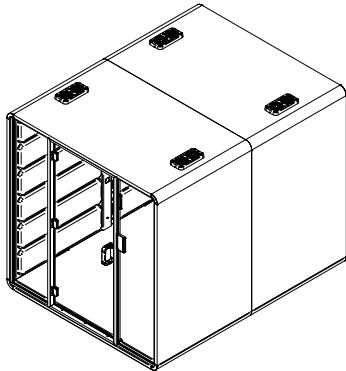


La gran hushFree.L: La cabina acústica con clasificación A para 4 a 6 personas es una cómoda alternativa para las salas tradicionales de conferencia. Es ideal para reuniones grandes de negocios, presentaciones, videoconferencias o de grupos grandes. También funciona bien para otras actividades que requieren silencio y privacidad. HushFree.L puede estar equipada con mesa y con dos o cuatro sofás y mesas adicionales para café. Gracias a la posibilidad de personalizar el interior, usted puede organizar la cabina acústica conforme a las necesidades de sus empleados. La unidad es móvil, gracias a sus ruedecillas integradas.

Características

- Tableros interiores tapizados disponibles en 8 colores
- Medidas acústicas conforme a ISO 23351-1:2020 – clase A
- Eficiente sistema de ventilación totalmente automático y sistema de iluminación LED (500 luxes a nivel de cubierta de mesa) que le garantiza comodidad
- Ruedecillas integradas que facilitan el transporte de la cabina
- Montaje estándar VESA opcional para TV / monitor
- Personalización del interior con equipo opcional dedicado
- Sensor de ocupación y pantalla táctil para el registro

Diseño de
Hushoffice



DIMENSIONES

Tamaño exterior			
Al: 230 cm	An: 221 cm	L: 278 cm	
Tamaño interior			
Al: 203,4 cm	An: 199,3 cm	L: 269,9 cm	

Puerta acústica de cristal laminado con pasamanos			
Al: 208,5 cm	An: 90 cm		

Peso	949 kg
------	--------

OPCIÓN

Mesa

Dimensiones An/L/Al 767 x 837 x 735 mm. Fabricada en triplay de 18 mm de grosor, cubierta con laminado HPL en ambos lados.

Pata de soporte hecha de perfil de acero de 40 x 50 mm, con recubrimiento electrostático en color gris cosmos. Carga máxima: 15 kg.

Mesa para café

Dimensiones An/L/Al 385 x 420 x 571 mm. Fabricada en triplay de 18 mm de grosor. Carga máxima 10 kg. Disponible en dos tipos de acabado laminado: blanco y negro terciopelo que no deja huellas de los dedos.

Juego de sofás

El módulo del asiento incluye respaldo, disponible en versiones izquierda y derecha, con dimensiones totales de 1230 x 534 x 688 mm.

Altura del asiento: 473 mm, altura del respaldo desde el asiento: 215 mm. Estructura interna fabricada con materiales a base de madera, capa con resortes, 100% de espuma PU, vellón mullido 100% de poliéster. Capa externa: tela tapizada. Carga máxima del sofá: 220 kg.

Juego para montar TV

Adaptador para montar un monitor de TV con soporte VESA (mm): 75 x 75; 100 x 100; 100 x 200; 200 x 100; 200 x 200 con dimensiones totales de 221 x 226 x 45 mm. Está adaptado para montarse en la columna central de la cabina mediante tornillos de montaje que son parte integral de la columna. Estructura hecha a base de lámina de metal con recubrimiento electrostático de color gris cosmos.

Indicador de ocupación de la cabina (opcional)

Indicador luminoso de ocupación de la cabina, con las siguientes dimensiones: 86 x 86 x 37 mm, preparado para integrarse al suministro eléctrico del módulo de ventilación. Está adaptado para colocarse en cualquier lugar del techo de la cabina a 1000 mm de la carcasa del ventilador. Activa mediante sensor de movimiento.

Módulo de registro (opcional)

Dimensiones: 97 x 192 mm. Tablero lateral luminoso y pantalla táctil que indica la ocupación de la cabina, permite el registro y está preparado para integrarse al suministro eléctrico de la cabina. El sistema puede integrarse a la plataforma Microsoft 365.

ANCLAJE SÍSMICO

Todos los productos Hushoffice vienen con capacidad de anclaje sísmico como solución estándar.

TAPIZADO Y ACABADOS

Exterior

Tablero de tres capas tipo panel de abeja de 38 mm de grosor, con ambos lados cubiertos de melamina, acabado con tecnología láser y esquinas sin bordes. La estructura está preparada para el anclaje sísmico.

Tableros interiores

Fabricados como compuesto de PETFELT, con vellón de poliéster y tela. Espuma PUR retardante de fuego con propiedades acústicas, adheridos.

Cristal

Cristal acústico y laminado de 10 mm (RW = 35 dB), grosor de 5.5.2, que incluye el cristal de 5 mm, 2 mm de lámina acústica y cristal de 5 mm. Se coloca sobre perfiles de aluminio con sello acústico. Cristal transparente, con acabado mate opcional.

Tapizado

Athlon Plus: peso: 750 g/m²; composición: 56% poliéster, 44% Trevira CS; inflamabilidad: cigarrillos (BS EN 1021-1), cigarrillos y cerillos (BS EN 1021 1&2), CA TB 117-2013; solidez del color a la luz artificial: 5 (EN ISO 105BO2); resistencia a la formación de bolitas: 5 (EN ISO 12945-2); resistencia a la abrasión: 100.000 ciclos Martindale (EN ISO 12947-2); certificación: OEKO-TEX® STANDARD 100.

Alfombra

Cumple con la norma ASTM D2859 - 16 (2021), método de pruebas estándar de características de combustibilidad de los materiales textiles para cobertura de pisos, listo para usarse. Adaptada para el uso comercial intensivo (habitaciones y suites de hotel, boutiques, tiendas, restaurantes, salas de conferencia, oficinas con gran afluencia de personas, recepciones, escaleras). Color grafito.

CARACTERÍSTICAS Y FUNCIONES

Sistema de ventilación de aire

Activado mediante sensor de movimiento, con 4 ventiladores, rendimiento máximo de los ventiladores: 640 m³/h, cambio total del aire en 59 s.

Electrificación

Luz LED de techo x4.

Módulo de suministro eléctrico (básico): 2x suministros de energía de 230V, 2x RJ45. Módulo de suministro de energía (opcional, conforme a las necesidades): cargador tipo A, 1x cargador tipo C con suministro de energía total de 50 V/4.0 A MAX, HDMI.

Cable eléctrico: negro con acceso desde el piso con longitud total de 5000 mm. Acceso desde la salida de la cabina, 3400 mm.

Enchufe LAN CAT6: disponible con longitud total del cable de 5000 mm y con longitud de 3400 mm en la salida de la cabina.

Sensor de movimiento: ubicado en el techo, activa los sistemas de iluminación y de ventilación al 50% de la energía total.

Consumo de energía de reserva 5 W.

Consumo máximo de energía del producto: 125 W.

ACÚSTICA

Medidas acústicas conforme a ISO 23351-1:2020 - clase A.