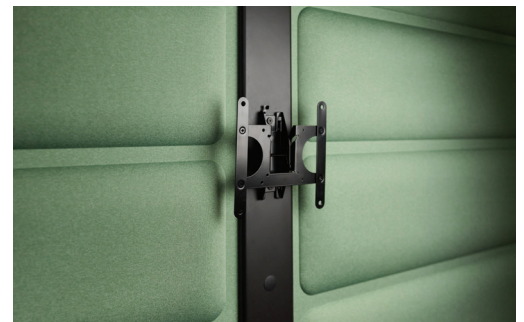
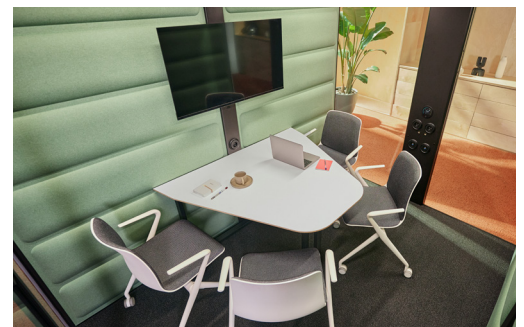


HushFree.L

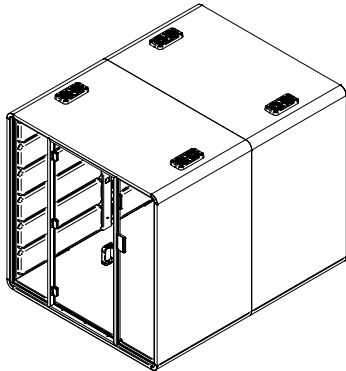


Die große Akustikkabine hushFree.L für 4-6 Personen ist eine praktische Alternative zu herkömmlichen Konferenzräumen. Sie eignet sich hervorragend für größere Geschäftsbesprechungen, Präsentationen und Videokonferenzen. Zudem bewährt sie sich ebenso gut für andere Aktivitäten, die Ruhe und Privatsphäre erfordern. HushFree.L kann mit Tisch und Sofas – zwei oder vier – und zusätzlichen Couchtischen ausgestattet werden. Können Sie die Akustikkabine genau den Bedürfnissen Ihrer Mitarbeiter. Die Kabine ist dank der eingebauten Rollen mobil.

Leistungsmerkmale

- Akustische Messungen nach ISO 23351-1:2020 – Klasse A
- Vollautomatische, effiziente Belüftung und LED-Beleuchtung (500 Lux auf Höhe der Tischplatte) für hohen Komfort und Bequemlichkeit
- Integrierte Rollen für den einfachen Transport der Kabine
- Optionale VESA-Standardhalterung für TV / Monitor
- Belegtheitsensor und Touchscreen für die Buchung
- HushAssistant – Modul mit Touchscreen zur Regulierung von Beleuchtung und Belüftung und zur Kontrolle der Reservierung der Arbeitskabine

Design von
Hushoffice



ABMASSE

Äußere Größe	H: 230 cm	W: 221 cm	T: 278 cm
Innere Größe	H: 203,4 cm	W: 199,3 cm	T: 269,9 cm

Akustische Verbundglastür mit Handlauf	H: 208,5 cm	W: 90 cm
--	-------------	----------

Gewicht	949 kg
---------	--------

OPTIONEN

Tisch

Maße: B/T/H 1300 x 1100 x 735 mm. Hergestellt aus 18 mm starkem Sperrholz, beidseitig mit HPL-Laminat beschichtet. Stützfuß aus 40 x 50 mm Stahlprofil, pulverbeschichtet in der Farbe Kosmosgrau. Maximale Belastung – 15 kg.

Kaffeetisch

Maße: B/T/H 385 x 420 x 571 mm. Hergestellt aus 18 mm starkem Sperrholz. Maximale Belastung – 10 kg. Erhältlich in zwei Laminatausführungen: weiß und samtschwarz ohne Fingerabdrücke.

Sofagarnitur

Sitzmodul inklusive Rückenlehne, erhältlich in linker und rechter Ausführung mit den Gesamtmaßen von 1230 x 534 x 688 mm.

Sitzhöhe – 473 mm, Höhe der Rückenlehne ab Sitz – 215 mm. Innere Struktur aus Holzwerkstoffen, Federkern – 100% PU-Schaum, flauschiges Vlies aus 100% Polyester. Äußere Schicht – Polsterstoff. Maximale Belastung des Sofas – 220 kg.

TV-Montageset

Adapter für die Montage eines TV-Monitors mit VESA-Halterung (mm): 75 x 75; 100 x 100; 100 x 200; 200 x 100; 200 x 200 mit den Gesamtabmessungen 221 x 226 x 45 mm. Geeignet für die Montage an der Mittelsäule der Kabine mit Hilfe von Befestigungsschrauben, die ein integraler Bestandteil der Säule sind. Struktur aus gebogenem Blech, pulverbeschichtet in der Farbe Kosmosgrau.

Anzeige der Kabinenbelegung (optional)

Kabinenbelegungsanzeige mit den Abmessungen 96 x 96 x 38 mm, vorbereitet für den Einbau in die Stromversorgung des Lüftungsmoduls. Kann an der Kabinendecke in einem Umkreis von 1000 mm um das Ventilatorgehäuse angebracht werden. Wird durch einen Bewegungssensor ausgelöst.

Reservierungsmodul (optional)

Maße: 114 x 22,5 x 192 mm. Beleuchtetes Seitenpanel und Touchscreen-Display, das die Belegung der Kabine anzeigt und Reservierungen ermöglicht, vorbereitet für die Integration mit der Stromversorgung der Kabine. Das System kann in die Microsoft 365-Plattform integriert werden.

SEISMISCHE VERANKERUNG

Alle Hushoffice-Produkte sind standardmäßig mit einer seismischen Verankerung ausgestattet.

POLSTERMÖBEL & ABSCHLÜSSE

Äußeres

3-Schicht-Wabenplatte, 38 mm stark, beidseitig melaminharzbeschichtet, mit fugenloser Kantenlasertechnik bearbeitet. Die Konstruktion ist auf die seismische Verankerung vorbereitet.

Innenverkleidungen

Hergestellt als Verbundstoff auf Basis von PetFelt, Polyestervlies und Gewebe. Feuerhemmender PUR-Schaum mit akustischen Eigenschaften, wiederverklebt.

Glas

Akustik- und Verbundglas 10 mm (RW = 35 dB), Stärke 5/5/2 – 5 mm Glas, 2 mm Akustikfolie und 5 mm Glas. Untergebracht in Aluminiumprofilen mit akustischer Dichtung. Transparentes Glas. Matte Version als Option.

Polsterung

Athlon Plus: Gewicht: 750 g/m²; Zusammensetzung: 56% Polyester, 44% Trevira CS; Entflammbarkeit: Zigarette (BS EN 1021-1), Zigaretten und Streichhölzer (BS EN 1021 1&2), CA TB 117-2013; Lichtechtheit: 5 (EN ISO 105-BO2); Pilling-Festigkeit: 5 (EN ISO 12945-2); Abriebfestigkeit: 100.000 Martindale-Zyklen (EN ISO 12947-2); Zertifizierung: OEKO-TEX® STANDARD 100.

Teppichboden

Entspricht ASTM D2859 – 16 (2021), Standardprüfverfahren für die Entflammbarkeit von gebrauchsfertigen textilen Bodenbelagsmaterialien. Geeignet für eine intensive gewerbliche Nutzung (Hotelzimmer, Hotelsuite, Boutique, Geschäft, Restaurant, Konferenzraum, stark frequentiertes Büro, Rezeption, Treppe). Farbe: Graphit.

MERKMALE UND SPEZIFIKATIONEN

Lüftungssystem

Bewegungsmelder aktiviert, 8 Ventilatoren, maximale Leistung der Ventilatoren – 640 m³/h, Gesamtluftwechsel in 59 s.

Elektrifizierung

LED-Deckenleuchte x 4.

Stromversorgungsmodul (Basis): 2 x Stromversorgung 230V, 2 x RJ45. Stromversorgungsmodul (optional, je nach Bedarf): Ladegerät Typ A, 1 x Ladegerät Typ C mit einer Gesamtleistung von 50 V / 4,0 A MAX, HDMI.

Stromkabel: schwarz – Zugang vom Boden, mit 5000 mm Gesamtlänge. Zugang vom Kabinenausgang, 3400 mm.

LAN-Stecker CAT.6: verfügbar mit 5000 mm Gesamtkabellänge, und verfügbar mit 3400 mm am Kabinenausgang.

Bewegungssensor: befindet sich in der Decke und aktiviert die Beleuchtung und die Lüftungsanlage mit 50 % der Gesamtleistung.

Leistungsaufnahme im Standby-Modus 5 W.

Maximale Leistungsaufnahme des Produkts 125 W.

ACOUSTICS

Akustische Messungen nach ISO 23351-1:2020 – Klasse A.