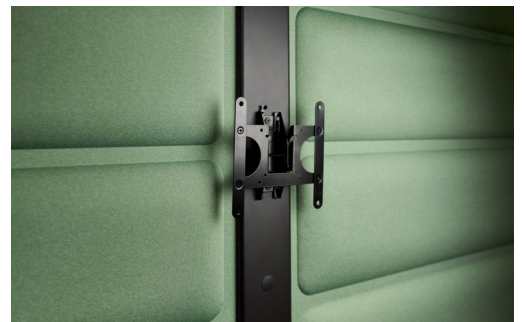
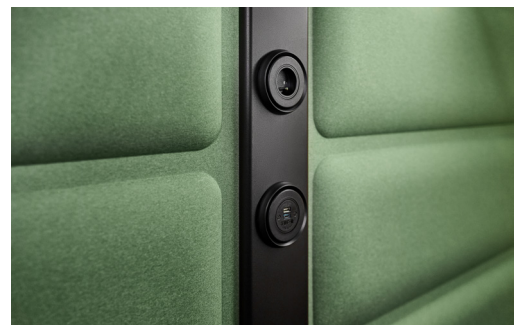


# HushFree.L

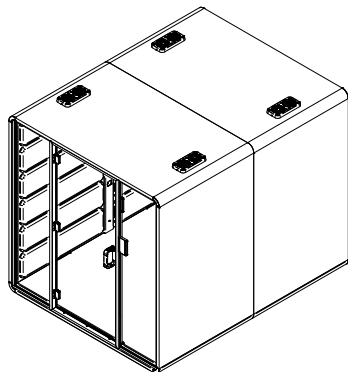


大型のhushFree.Lは、クラスAの防音装備を施した4-6人用の便利な防音ブースで、従来の会議室に代わるものです。ビジネス・ミーティングやプレゼンテーション、多人数でのビデオ会議、あるいはチーム・ミーティングを、実際に集まって、またはオンラインで開催できます。静けさや集中力、プライバシーを必要とする他の活動にも最適です。HushFree.Lにはテーブルや、2人掛けまたは4人掛けのソファを装備し、追加でコーヒーテーブルも設置できます。内部空間のカスタマイズが可能のため、従業員の必要に応じてアレンジできるのです。作り付けのキャスターにより、ブースの移動も可能です。

## 特徴

- 吸音パネルを8色展開
- ISO 23351-1:2020に基づくクラスAの防音性
- 快適性と利便性を保証する完全自動の効果的な換気およびLED照明システム（卓上で500ルクス）
- ブースを簡単に移動できる作り付けキャスター
- VESA規格のテレビ・モニタースタンド（オプション）
- 専用のオプション設備により内部のカスタマイズが可能
- 占有センサーと予約用タッチスクリーン

Design by  
Hushoffice



## サイズ

### 外寸

高さ: 2300 mm 幅: 2210 mm 奥行き: 2780 mm

### 内寸

高さ: 2034 mm 幅: 1993 mm 奥行き: 2699 mm

### 手すり付き防音ラミネートガラス戸

高さ: 2085 mm 幅: 900 mm

### 重量

949 kg

## オプション

### テーブル

サイズ幅1300 x 長さ1098 x 高さ735 mm。両面にHPLラミネート加工を施した厚さ18mmの天板。

脚部: 断面40 x 50 mmのスチール、コスモスグレー色の粉体塗装仕上げ、最大荷重15kg。

### コーヒーターブル

サイズ幅385 x 長さ420 x 高さ571 mm。厚さ18mmの合板。最大荷重10kg。

二種類のラミネート仕上げ: 白または指紋のつきにくいベルベットブラック。

### ソファークッション

背もたれが左側または右側にくるシートモジュール。全体の寸法は1230 x 534 x 688 mm。

座高473 mm、座面からの背もたれの高さ215 mm。木材ベースの枠組み、スプリング層: 100 ポリウレタンフォーム積層、100 ポリエステルフリース。外層: 張り布。最大荷重220 kg。

### テレビスタンド

VESA規格に従ったテレビ・ディスプレイスタンド (mm): 75 x 75 100 x 100 100 x 200 200 x 100 200 x 200。全体の寸法は221 x 226 x 45 mm。中央の支柱に、付属ネジで設置可能。シートメタルにコスモスグレー色の粉体塗装仕上げ。

### ブース占有状態の表示灯 (オプション)

サイズ 86 x 86 x 37 mm。ブースの使用中に点灯する表示灯は、換気モジュールの電源に接続することができます。天井の、換気ファンの枠から1000 mm以内ならどこでも設置できます。モーションセンサーを使用。

### 予約用モジュール (オプション)

サイズ97 x 192 mm。ブースの占有状態の確認と予約が可能な発光性のサイドパネルとタッチディスプレイは、ブースの電源に接続することができます。システムはMicrosoft 365プラットフォームに組み込むことができます。

## 張り布と仕上げ

### 外装

両面にメラミン仕上げを施した厚さ38 mm の3層のハニカムボード、レーザー加工による継ぎ目のない美しい仕上がり。耐震アンカーボルト使用可能。

### 室内パネル

PETfelt、ポリエステルフリース、布の合成品。防音効果を持つ難燃性のポリウレタン樹脂を再接合。

### ガラス

防音ラミネート加工のガラス、10 mm (RW = 35 dB)、厚さ5.52 (ガラス5 mm、遮音シート2 mm、ガラス5 mm)。アルミサッシに設置、遮音シートつき。透明ガラス。オプションとして曇りガラスもご用意します。

### 張り布

Athlon Plus: 重量: 750 g/m<sup>2</sup>; 構造: 56% ポリエステル、44% トレビラCS、燃焼性: たばこ (BS EN 1021-1)、たばことマッチ (BS EN 10211&2), CA TB 117-2013、耐光堅牢度: 5 (EN ISO 105B02)、摩擦耐性: 5 (EN ISO 12945-2)、摩耗耐性: 100,000 マーティンデールサイクル (EN ISO 12947-2)、認証: OEKO-TEX® STANDARD 100。

### カーペット

繊維床材の可燃性を測定するASTM D2859-16 (2021)規格に基づく認証を取得。利用者の多い商業施設 (ホテルの客室およびスイート、ブティック、店舗、レストラン、会議室、人通りの多い事務所、レセプション、階段など) に適しています。グラフィック色。

## 特徴および仕様

### 換気システム

モーションセンサー使用、ファン4つ、最大風量: 640 m<sup>3</sup>/h、59秒で内部の空気がすべて入れ替わります。

### 電力

天井にLED照明 x4。

電源モジュール (基本): 230V の電源 x2、RJ45コネクタx2。電源モジュール (オプション) USB type A またはtype C x1で合計5.0 V/4.0 A MAX HDMI。

パワーケーブル: 黒、床から全長5000 mm、ブース扉から3400 mm。

LANケーブルCat. 6、全長5000 mm、ブース扉から3400 mm。

モーションセンサー: 天井に設置、照明と換気に総電力の半分を使用。

待機時消費電力5W

最大消費電力125W

### 音響

ISO 23351-1:2020に基づくクラスAの防音性。

### 耐震アンカーボルト

すべてのHushoffice製品は標準仕様として、耐震アンカーボルトの設置が可能です。