

# SPÉCIFICATIONS TECHNIQUES

hushfree.Access.M HUS-AP-004

## POUR UN TRAVAIL D'ÉQUIPE CONFORTABLE ET DES RÉUNIONS DE 1 À 4 PERSONNES

HushFree.Access.M est une cabine acoustique de classe B parfaitement adaptée aux besoins de personnes en situation de handicap. La capsule dispose d'un seuil bas pour entrer facilement et avec aisance, mais aussi d'une porte plus large et d'une poignée permettant d'ouvrir la cabine sans difficulté. HushFree.Access.M est équipée d'un nouveau système d'éclairage LED d'une intensité de 500 lux au niveau du bureau. C'est également un petit bureau ou espace de travail privé idéal. Vous pouvez équiper la cabine à votre convenance et arranger vous-même son intérieur.



### DIMENSIONS

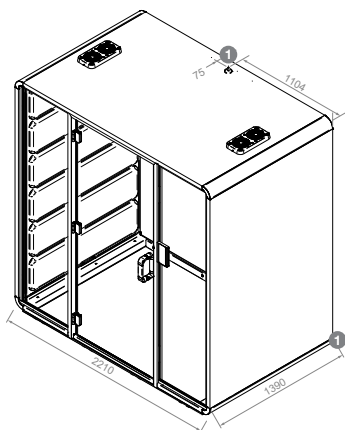


4

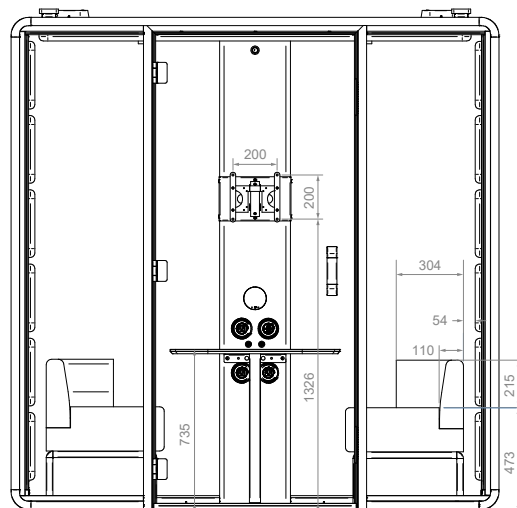
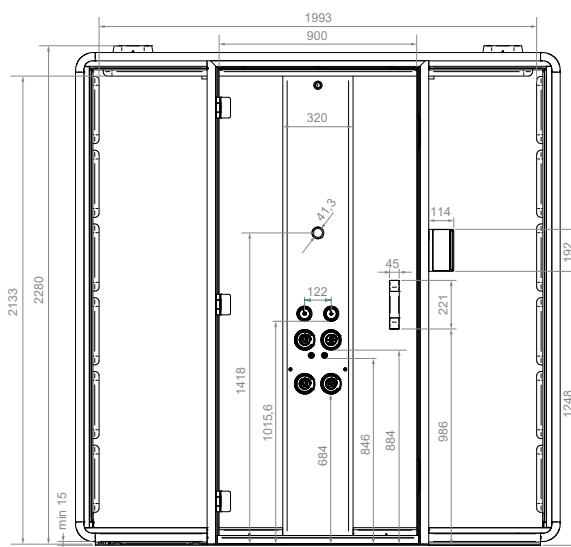
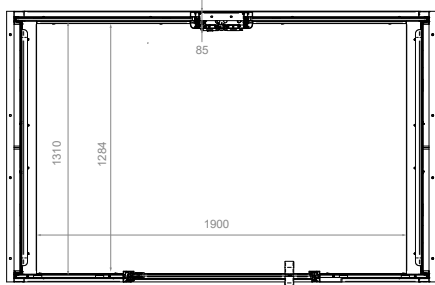
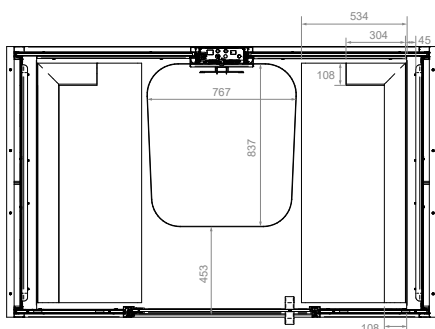
**L/P/H** : extérieures 2210 x 1390 x 2280 mm  
intérieures 1993 x 1280 x 2133 mm

**Poids** : 530 kg **Poids avec caisse** : 650 kg

Les données logistiques sont disponibles sur demande.



1 Accès au câble d'alimentation



### ÉCLAIRAGE

Plafonnier x4 à LED 20 W / 500 lux / 4000 K, lm – 2300; lux – min. 300 / moyen 500 / max. 700.

Réglé de 2200 à 6500 K avec l'option hushAssistant.



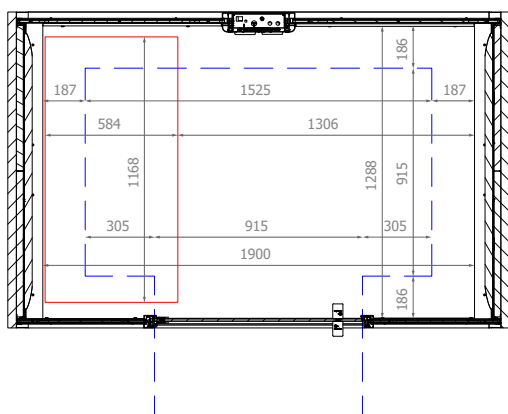
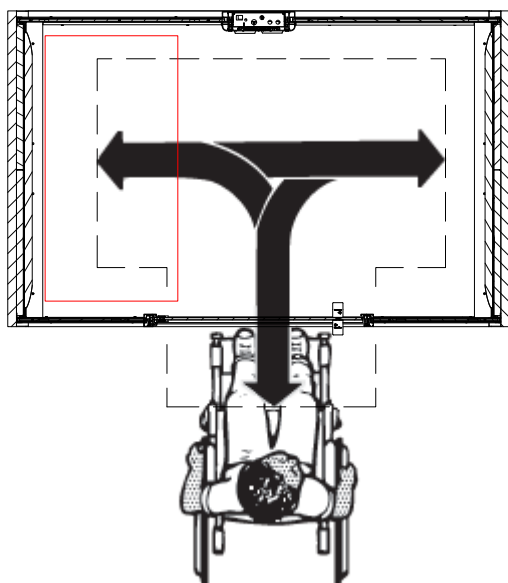
hushoffice

Fabricant : Fabryka Mebli Biurowych Mikomax sp. z o.o. | 93-231 Łódź ul. Dostawcza 4, Polska  
Distributeur : Mikomax sp. z o.o. | 93-231 Łódź ul. Dostawcza 4, Polska

hushoffice.com

# SPÉCIFICATIONS TECHNIQUES

hushfree.Access.M HUS-AP-004



## SYSTÈME ÉLECTRIQUE

**PLAFONNIER** à LED x2.

**MODULE D'ALIMENTATION** (de base) : 2x alimentation 230V, 2x RJ45.

**MODULE D'ALIMENTATION** (optionnel, au choix) : chargeur de type A, 1x chargeur de type C avec une puissance totale de 25W MAX; prise HDMI.

**CÂBLE D'ALIMENTATION** : noir, accès par le sol et par le plafond, d'une longueur totale de 5000 mm, également disponible du côté de la sortie de la cabine de 3400 mm.

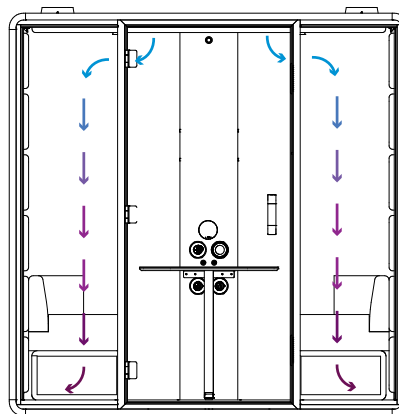
**PRISE LAN CAT.6** disponible avec câble de longueur totale de 5000 mm et disponible à une distance de sortie de la cabine de 3400 mm.

**CAPTEUR DE MOUVEMENTS** la colonne du milieu pour activer l'éclairage à 50% et la ventilation à 100% de la puissance totale. Consommation en veille 5 W.

**Consommation électrique maximale du produit 0,28A – 64,5W.**

## SYSTÈME DE VENTILATION

4 ventilateurs x 80 m<sup>3</sup>/h / 155 secondes\*\*.



\* performance maximale d'un ventilateur, en tenant compte des pertes dans le système de ventilation.

\*\* temps total de renouvellement de l'air à l'intérieur de la cabine, calculé sur la base du volume et de la capacité d'un seul ventilateur

## EXTÉRIEUR

**PORTE EN VERRE AVEC POIGNÉE À LOQUET**: verre de sécurité, acoustique, trempé et feuilleté de 10 mm, 5.5.2 d'épaisseur incluant l'épaisseur du verre de 5 mm, feuille acoustique de 2 mm et verre de 5 mm. Marquage anti-collision – par sérigraphie intégrée dans le verre de 65 mm de large. Verre transparent. Sens d'ouverture de la porte à gauche ou à droite au choix.

**VITRES ARRIÈRES** : en verre acoustique et feuilleté de 10 mm d'épaisseur (RW = 34 dB), 5.5.2 comprenant un verre de 5 mm, un film acoustique de 2 mm et un verre de 5 mm. Logées dans des profilés d'aluminium avec joint acoustique. Verre transparent. Version mate en option.

**POIGNÉE ET CHARNIÈRES** : peints en gris cosmos. Dimensions de poignée : 45 x 220 mm.

**CORPS**: Panneau de structure de nids d'abeille de 3 couches de 38 mm d'épaisseur. Revêtement mélaminé sur les deux faces avec finition des bords en ABS. Structure préparée pour fixation anti-sismique.

**Bande de chute en aluminium** avec joint noir RAL 9004.

**15 roulettes intégrées avec pieds de nivellement.**

# SPÉCIFICATIONS TECHNIQUES

hushfree.Access.M HUS-AP-004

## INTERIOR

**REVÊTEMENT DE SOL** : conforme à la norme ASTM D2859-16 (2021), méthode de test standard pour les propriétés d'inflammabilité des revêtements de sol textiles prêts à l'emploi. Convient à un usage commercial intensif (chambre d'hôtel, suite d'hôtel, boutique, magasin, restaurant, salle de conférence, bureau à fort passage, accueil, escalier). Couleur graphite.

**PANNEAU AVEC PLAFONNIER** : en couleur cosmos gris. Dimension totale – 190 x 640 mm, dimension du plafonnier – 70 x 640 mm, diamètre du trou préparé pour le détecteur de fumée – 20 mm, diamètre du trou préparé pour l'installation du sprinkler – 65 mm.

**DIAMÈTRE DES BOUTONS ET DES PRISES ÉLECTRIQUES** : Bouton – 69 mm. Prise – 94 mm.

**PANNEAUX INTÉRIEURS** : fabriqués en composite à base de PETFELT, de polyester non-tissé et d'un tissu. Mousse ignifuge PUR aux propriétés acoustiques, recollée.

**TISSU D'AMEUBLEMENT** Athlon Plus

**Grammage** : 750 g/m; **composition** : 56% Polyester, 44% Trevira CS; **inflammabilité** : cigarette (BS EN 1021-1), cigarettes et allumettes (BS EN 1021 1&2), CA TB 117-2013; **résistance à la lumière** : 5 (EN ISO 105B02); **résistance au boulochage** : 5 (EN ISO 12945-2); **résistance à l'abrasion** : 100.000 cycles de martindale (EN ISO 12947-2); **certification** : OEKO-TEX® STANDARD 100.

**HUSHBOOKING** (en option): module aux dimensions de 114 x 22,5 x 192 mm. Panneau lumineux latéral et écran tactile indiquant l'occupation de la cabine, permettant les réservations, préparé pour l'intégration avec l'alimentation électrique de la cabine. Le système permet l'intégration avec la plateforme Microsoft 365.

**HUSHASSISTANT** (en option): HushAssistant est un écran tactile rond de 4 pouces (diamètre 104 mm) et de haute résolution pour le contrôle de l'éclairage et de la ventilation. Une partie des fonctionnalités de HushAssistant consiste à gérer et à afficher la disponibilité des salles de réunion. Le système permet l'intégration avec la plateforme Microsoft 365.

**TABLE** (en option): dimensions L/P/H 767x837x735 mm. Élément fabriqué en contreplaqué de 18 mm d'épaisseur, recouvert de laminés HPL sur les deux faces. Pied de support en profilé d'acier de 30 x 50 mm, peint par poudrage en couleur cosmos gris. Charge maximale – 15 kg.

**SIGNAL INDIQUANT QUE LA CABINE EST OCCUPÉE** (en option): signalisation lumineuse de l'occupation de la cabine, de dimensions 96 x 96 x 38 mm, préparée pour être intégrée à l'alimentation électrique du module de ventilation. Adaptée pour être placée au plafond de la cabine, à moins de 1000 mm du boîtier du ventilateur. Activée par un capteur de mouvement.

**ENSEMBLE DE 2 CANAPÉS** (en option): module d'assise avec dossier disponible en versions gauche et droite des dimensions totales de 1230 x 534 x 688 mm. Hauteur de l'assise – 473 mm, hauteur du dossier à partir de l'assise – 215 mm. Structure interne en matériaux dérivés du bois, couche de ressorts – mousse PU 100%, molleton polyester 100%. Couche extérieure – tissu d'ameublement. Charge maximale du canapé : 220 kg.

**SUPPORT DE MONTAGE POUR TV** (en option): adaptateur pour le montage d'un moniteur TV avec le support VESA (mm) 75 x 75; 100 x 100; 100 x 200; 200 x 100; 200 x 200 de dimensions totales 221 x 226 x 45 mm. Adapté au montage d'un écran 40" sur la colonne centrale de la cabine au moyen de vis de montage faisant partie intégrante de la colonne. Structure en tôle pliée peinte par poudrage en cosmos gris.

ÉQUIPEMENT OPTIONEL	POIDS	POIDS AVEC CAISSE
CANAPÉ (1 PC.)	20,5 kg	24,5 kg
TABLEAU HUSHFREE.M	10 kg	10,5 kg
ENSEMBLE DE SUPPORT TV	2,3 kg	2,4 kg

## CLASSEMENT ACOUSTIQUE

Mesures acoustiques selon la norme ISO 23351-1:2020 – D<sub>SA</sub> 26,4 dB.

## DÉVELOPPEMENT DURABLE

Les cabines Hushoffice sont fabriquées en Pologne par la société Mikomax Smart Office dans une usine certifiée ISO 9001 et 14001. Le processus de production est conforme à la norme ISO 14001 sur le système de gestion de l'environnement. Les cabines Hushoffice sont emballées et livrées dans des cartons légers et recyclables.

## CERTIFICATION



De garantie



Fabriqué dans l'UE



PEFC/04-04-0007  
DINC-PEFC-COC-001290



hushoffice

Fabricant : Fabryka Mebli Biurowych Mikomax sp. z o.o. | 93-231 Łódź ul. Dostawcza 4, Polska  
Distributeur : Mikomax sp. z o.o. | 93-231 Łódź ul. Dostawcza 4, Polska

hushoffice.com