

TECHNISCHE DATEN

hushfree.Access.M HUS-AP-004

FÜR KOMFORTABLES TEAMWORK UND MEETINGS VON 1 BIS 4 PERSONEN

HushFree.Access.M ist eine Akustikkabine der Klasse B, die vollständig an die Bedürfnisse von Menschen mit Behinderungen angepasst ist. Die Kabine verfügt über eine niedrige Schwelle, die einen leichten und einfachen Einstieg ermöglicht, eine breitere Tür und einen Griff, der das Öffnen der Kabine erleichtert. HushFree.Access.M verfügt über ein neues LED-Beleuchtungssystem mit einer Intensität von 500 Lux auf der Ebene der Tischplatte. Sie eignet sich außerdem hervorragend als kleiner, privater Arbeitsbereich oder Büro. Sie können die Kabine nach Belieben ausstatten und ihr Inneres selbst gestalten.



MABE

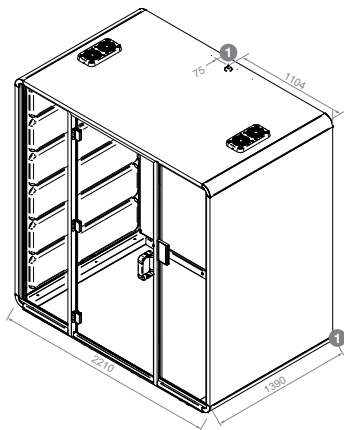


4

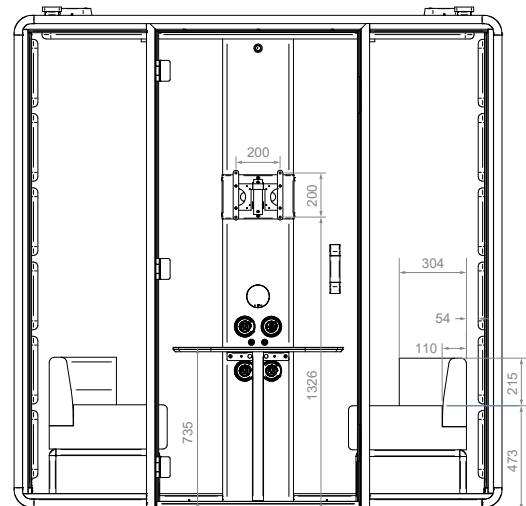
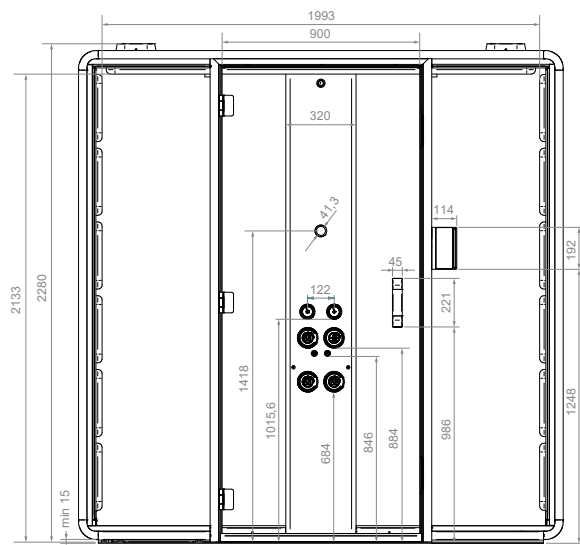
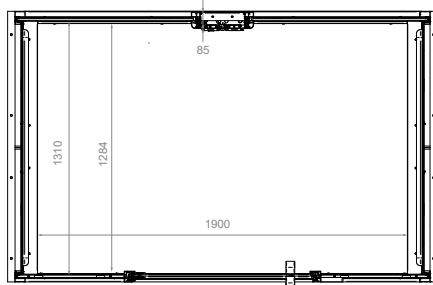
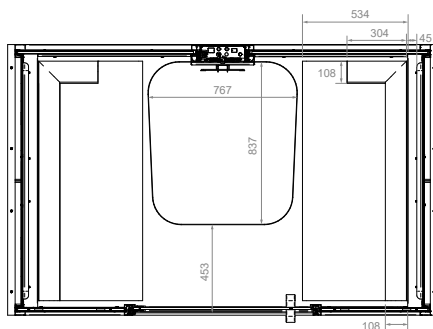
B/T/H: außen 2210 x 1390 x 2280 mm
innen 1993 x 1280 x 2133 mm

Gewicht: 530 kg **Gewicht inkl. Karton:** 650 kg

Logistische Daten sind auf Anfrage verfügbar.



1 Kabelzuführung



BELEUCHTUNG

LED Deckenleuchte, 20 W/ 500 Lux /4000 K. Im – 2300; lux – min. 300 / mittl 500 / max. 700.



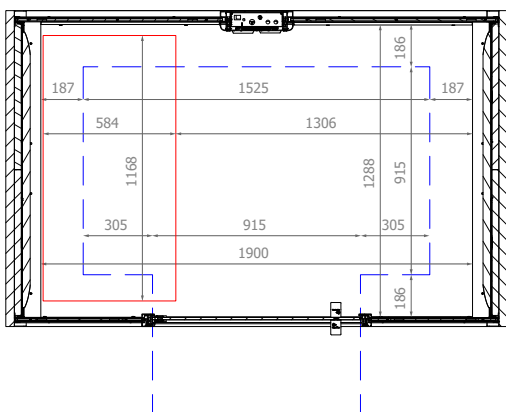
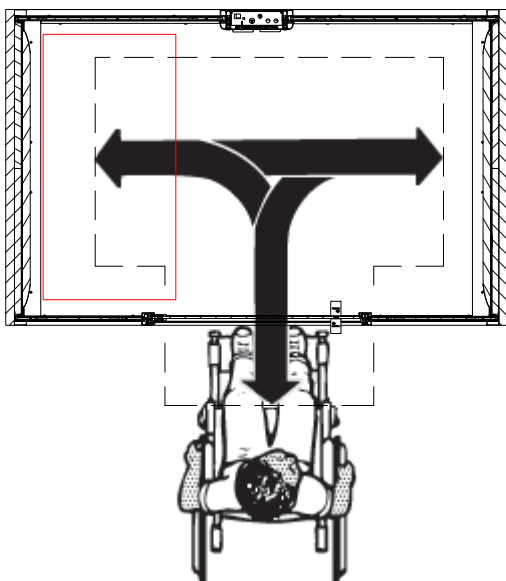
hushoffice

Hersteller: Fabryka Mebli Biurowych Mikomax sp. z o.o. | 93-231 Łódź ul. Dostawcza 4, Polska
Vertrieb: Mikomax sp. z o.o. | 93-231 Łódź ul. Dostawcza 4, Polska

hushoffice.com

TECHNISCHE DATEN

hushfree.Access.M HUS-AP-004



ELEKTRIK

LED Deckenleuchte x2.

STROMVERSORUNGSMODUL (basis): 2x 230V Stromversorgung, 1x RJ45

STROMVERSORUNGSMODUL (optional, nach Bedarf): Ladenetzteil Typ A, 1x Ladenetzteil Typ C mit einer Gesamtleistung von 25W MAX

STROMKABEL: schwarz – Zuführung vom Boden mit einer Gesamtlänge von 5 m. Zuführung über Kabinenausgang 3,4 m.

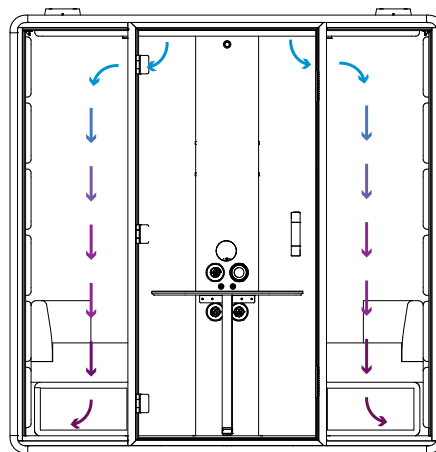
LAN STECKER KAT.6: verfügbar mit einer Gesamtkabellänge von 5 m und verfügbar mit 3,4 m am Kabinenausgang.

BEWEGUNGSENSOR: befindet sich in der Decke und aktiviert das Beleuchtungs- und Belüftungssystem mit 100% der Gesamtleistung. Standby-Stromverbrauch 5 W.

Maximaler Stromverbrauch des Produkts 0,28A – 64,5W.

BELÜFTUNGSSYSTEM

4 Lüfter x 80 m³/h* / 155 Sekunden**.



* maximale Leistung des einzelnen Lüfters unter Berücksichtigung von Verlusten im Belüftungssystem.
** Gesamtzeit für den Luftaustausch im Innern basierend auf Volumen und Kapazität eines Lüfters.

ÄUßERES

GLASTÜR MIT KLINGENGRIFF: Schallschutz-, gehärtetes und Verbund-sicherheitsglas 10 mm, 5.5.2 Dicke, mit 5 mm Glas, 2 mm Schallschutzfolie und 5 mm Glas. Kollisionsschutzmarkierung – integrierter Siebdruck im Inneren des 65 mm breiten Glases. Durchsichtiges Glas. Türanschlag wahlweise rechts oder links möglich.

GLASPANELE RÜCKWAND: Schallschutz-Verbundglas 10 mm (RW= 34 dB), 5.5.2 Dicke, einschließlich 5 mm Glas, 2 mm Schallschutzfolie und 5 mm Glas. Eingebaut in Aluminiumprofile mit Akustikdichtung. Durchsichtiges Glas. Auf Wunsch auch in mattierter Ausführung.

TÜRGRIFF UND SCHARNIERE: lackiert in Cosmos Grau. Griffmaße: 45 x 220 mm.

KORPUS: 3-lagige Wabenplatte mit einer Stärke von 38 mm. Beide Seiten sind melaminbeschichtet und mit einer ABS-Kante versehen. Die Konstruktion ist für eine erdbebensichere Bodenbefestigung vorbereitet.

Aluminiumleiste mit Absenkdichtung in RAL 9004.

15 integrierte Rollen mit Nivellierfüßen.



hushoffice

Hersteller: Fabryka Mebli Biurowych Mikomax sp. z o.o. | 93-231 Łódź ul. Dostawcza 4, Polska
Vertrieb: Mikomax sp. z o.o. | 93-231 Łódź ul. Dostawcza 4, Polska

hushoffice.com

TECHNISCHE DATEN

hushfree.Access.M HUS-AP-004

INNENRAUM

TEPPICHBODEN AUF EINER ROLLE: Gemäß ASTM D2859 – 16 (2021), Standardtestverfahren für die Entflammbarkeit von gebrauchsfertigen textilen Bodenbelägen. Geeignet für intensive gewerbliche Nutzung (Hotelzimmer, Hotelsuite, Boutique, Geschäft, Restaurant, Konferenzraum, stark frequentiertes Büro, Rezeption, Treppen). Farbe Graphit.

PANEEL MIT DECKENLEUCHE: in Cosmos Grau. Gesamtmaße: 190 x 640 mm, Maße Deckenbeleuchtung: 70 x 640 mm, Aussparung für Rauchmelder mit Durchmesser von 20 mm, Aussparung für Sprinklereinbau von 65 mm.

HUSHBOOKING (optional): Maße 114 x 22,5 x 192 mm. Beleuchtetes Seitenpaneel und Touchscreen, auf dem die Belegung der Kabine angezeigt wird und Reservierungen vorgenommen werden können, vorbereitet für die Integration in die Stromversorgung der Kabine. Das System kann in die Microsoft 365 Plattform integriert werden.

HUSHASSISTANT (optional): hochauflösender runder 4-Zoll-Touchscreen zur Einstellung von Beleuchtung und Luftstrom. HushAssistant kann die Helligkeit und Farbe der Beleuchtung anpassen und zudem Modi für verschiedene Bedürfnisse aktivieren. Ermöglicht die Reservierung, vorbereitet auf die Integration mit der Stromversorgung der Kabine. Das System unterstützt die Integration mit der Plattform Microsoft 365.

DURCHMESSER DREHKNÖPFE UND ELEKTRISCHE STECKER:
Drehknopf – 69 mm. Stecker – 94 mm.

INNENPANEELE: Hergestellt als Verbundstoff auf Basis von PETFELT, Polyestervlies und -stoff. PUR-Brandschutzschaum mit schalldämmenden Eigenschaften, neu verbunden.

POLSTER Athlon Plus

Gewicht: 750 g/lm; **Material:** 56% Polyester, 44% Trevira CS; **Entflammbarkeit:** Zigarette (BS EN 1021-1), Zigaretten und Streichhölzer (BS EN 1021 1&2), CA TB 117-2013; **Lichtechtheit:** 5 (EN ISO 105B02); **Pilling-Beständigkeit:** 5 (EN ISO 12945-2); **Scheuerfestigkeit:** 100.000 Martindale-Zyklen (EN ISO 12947-2); **Zertifizierung:** OEKO-TEX® STANDARD 100.

TISCH (optional): Maße B/T/H 767 x 837 x 735 mm. Aus 18 mm dickem Sperrholz, beidseitig mit HPL-Laminat beschichtet. Stützbein aus 30 x 50 mm Stahlprofil, pulverbeschichtet in der Farbe Cosmos Grau. Maximallast: **15 kg**.

BELEGUNGSANZEIGE DER KABINE (optional): Leuchtanzeige zur Kabinenbelegung mit den Maßen 96 x 96 x 38 mm, zur Integration in die Stromversorgung des Belüftungsmoduls. Zur Platzierung an der Kabinendecke innerhalb von 1 m vom Lüftergehäuse. Aktivierung durch Bewegungssensor.

SOFA SET (optional): Sitzmodul mit Rückenlehne, in links- und rechtsseitigen Varianten mit den Gesamtmaßen 1230 x 534 x 688 mm verfügbar. Sitzhöhe: 473 mm, Rückenlehnenhöhe ab Sitz: 215 mm. Innenstruktur aus Materialien auf Holzbasis, Federungsschicht aus 100% PU-Schaum, flauschiges Vlies aus 100% Polyester. Außenschicht: Polyesterstoff. Maximallast für das Sofa: **220 kg**.

TV-HALTERUNG (optional): Vorrichtung für die Montage eines TV-Geräts mit VESA-Halterung (mm) 75 x 75; 100 x 100; 100 x 200; 200 x 100; 200 x 200 mit den Abmessungen 221 x 226 x 45 mm. Geeignet für die Montage von einem 40-Zoll-Monitor an der Mittelsäule der Kabine anhand von einer VESA Halterung. Struktur aus gebogenem Blech, pulverbeschichtet in der Farbe Cosmos Grau.

OPTIONALE AUSTRÜSTUNG	GEWICHT	GEWICHT INKL. KARTON
SOFA (1 stk)	20,5 kg	24,5 kg
TISCH HUSHFREE.M	10 kg	10,5 kg
TV-HALTERUNG	2,3 kg	2,4 kg

AKUSTIKBEWERTUNG

Akustische Messungen nach ISO 23351-1:2020 – D_{SA} 26.4 dB.

NACHHALTIGE ENTWICKLUNG

Hushoffice-Kabinen werden in der nach ISO 9001 und 14001 zertifizierten Produktionsanlage von Mikomax Smart Office in Polen hergestellt. Der Produktionsprozess entspricht der Norm ISO 14001 für Umweltmanagementsysteme. Hushoffice-Kabinen werden in leichten, recycelbaren Kartons verpackt und geliefert.

ZERTIFIZIERUNG



Garantie



Hergestellt in der EU



PEFC/04-04-0007
DINC-PEFC-COC-001290



hushoffice

Hersteller: Fabryka Mebli Biurowych Mikomax sp. z o.o. | 93-231 Łódź ul. Dostawcza 4, Polska
Vertrieb: Mikomax sp. z o.o. | 93-231 Łódź ul. Dostawcza 4, Polska

hushoffice.com