

Saint



La collection Saint, conçue par John Bennett et Giovanni Ingnoli, incarne parfaitement une approche créative, qui consiste à imaginer des produits polyvalents et au design soigné, capables de sublimer des espaces raffinés et ainsi de refléter votre culture d'entreprise.

Design, détails et diversité... À une époque où les gens ont la possibilité de choisir le lieu où ils souhaitent travailler, il est crucial que le bureau devienne leur choix de prédilection. C'est pourquoi la collection Saint a été conçue pour s'adapter à des configurations variées, tout en offrant un large éventail de finitions et d'options à assortir.

Caractéristiques

- Coque flexible en polypropylène
- Les modèles SAI/1 et SAI/2 peuvent être empilés (jusqu'à 6)
- Disponible en 8 coloris RAL
- Des coloris RAL personnalisés sont aussi disponibles pour une quantité minimale de commande de 20 pièces

Design

John Bennett et Giovanni Ingnoli

Présentation de la gamme

4 pieds, piètement luge, siège haut piètement
4 branches, siège à roulettes piètement
4 branches, piètement 5 branches à roulettes,
tabouret



Saint – siège à 4 pieds

Dimensions

Matériaux

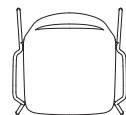


SAI/1
4 pieds sans
accoudoirs

Hauteur : 830 mm
Largeur : 585 mm
Profondeur : 555 mm
Hauteur d'assise : 435 mm
Largeur d'assise : 470 mm
Profondeur d'assise : 465 mm

Poids : 5 kg*

- Avec ou sans accoudoirs
- Monocoque en plastique (dont 20 % de plastique renforcé de verre)
- Pieds en aluminium poli ou 8 coloris standard RAL Boss au choix
- 8 coloris de coque – Standard Boss RAL
- Empilables par 6
- Protection d'empilage sous le siège disponible en gris uniquement
- Modèle également disponible avec dossier rembourré
- www.bossdesign.com/finishes



SAI/1/A
4 pieds avec
accoudoirs

Hauteur : 830 mm
Largeur : 580 mm
Profondeur : 555 mm
Hauteur d'assise : 435 mm
Largeur d'assise : 470 mm
Profondeur d'assise : 465 mm
Hauteur de l'accoudoir : 220 mm
Écartement intérieur de l'accoudoir : 545 mm

Poids : 6 kg*



* Poids : +0,9 kg / US / dossier rembourré

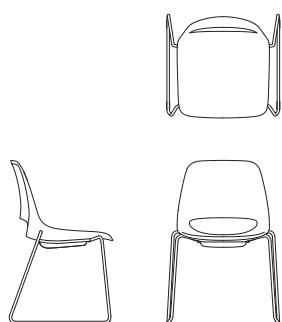
Empilage au sol	Quantité
coque en plastique uniquement	6
coque en plastique avec assise rembourrée	4



Saint – Siège luge

Dimensions

Matériaux

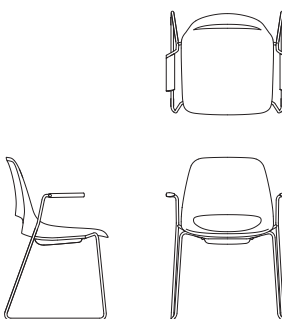


SAI/2
piètement
luge sans
accoudoirs

Hauteur : 830 mm
Largeur : 565 mm
Profondeur : 555 mm
Hauteur d'assise : 435 mm
Largeur d'assise : 470 mm
Profondeur d'assise : 465 mm

Poids : 5,2 kg*

- Avec ou sans accoudoirs
- Monocoque en plastique (dont 20 % de plastique renforcé de verre soufflé)
- Cadre en aluminium poli ou 8 coloris standard RAL Boss au choix
- 8 coloris de coque – Standard Boss RAL
- Empilables par 6
- Protection d'empilage sous le siège disponible en gris uniquement
- Modèle également disponible avec dossier rembourré
- www.bossdesign.com/finishes



SAI/2/A
piètement
luge avec
accoudoirs

Hauteur : 830 mm
Largeur : 585 mm
Profondeur : 555 mm
Hauteur d'assise : 435 mm
Largeur d'assise : 470 mm
Profondeur d'assise : 465 mm
Hauteur de l'accoudoir : 230 mm
Écartement intérieur de l'accoudoir : 545 mm

Poids : 5,9 kg*

* Poids : +0,9 kg / US / dossier rembourré

Empilage au sol	Quantité
coque en plastique uniquement	6
coque en plastique avec assise rembourrée	4

Liaison pour rangées (piètement luge uniquement)

liaison sans accoudoirs



| 590 | 1180 | 1775 |
| SAI/2 | SAI/2 | SAI/2 |

liaison sans accoudoirs/avec accoudoirs



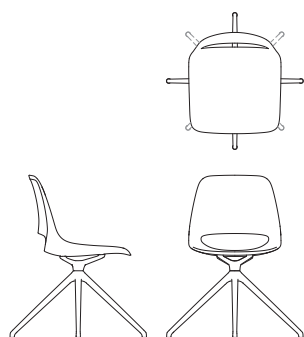
| 625 | 1200 | 1810 |
| SAI/2/A | SAI/2 | SAI/2/A |



Saint – Siège à 4 branches pivotant

Dimensions

Matériaux

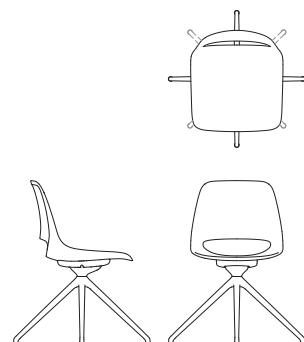


SAI/4
hauteur fixe
Siège haut,
4 branches
sans
accoudoirs

Hauteur : 830 mm
Largeur : 700 mm
Profondeur : 700 mm
Hauteur d'assise : 435 mm
Largeur d'assise : 470 mm
Profondeur d'assise : 465 mm

Poids : 6,1 kg*

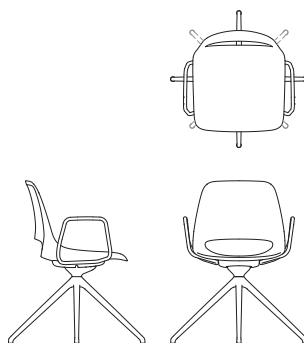
- Avec ou sans accoudoirs
- Monocoque en plastique (dont 20 % de plastique renforcé de verre soufflé)
- Cadre en aluminium poli ou 8 coloris standard RAL Boss au choix
- 8 coloris de coque – Standard Boss RAL
- Modèle également disponible avec dossier rembourré
- www.bosssdesign.com/finishes



SAI/4/TM
hauteur fixe
Siège haut,
4 branches,
inclinable
sans
accoudoirs

Hauteur : 830 mm
Largeur : 700 mm
Profondeur : 700 mm
Hauteur d'assise : 435 mm
Largeur d'assise : 470 mm
Profondeur d'assise : 465 mm

Poids : 9,1 kg*



SAI/4/A
hauteur fixe
Siège haut,
4 branches,
inclinaison
d'assise
avec
accoudoirs

Hauteur : 830 mm
Largeur : 700 mm
Profondeur : 700 mm
Hauteur d'assise : 435 mm
Largeur d'assise : 470 mm
Profondeur d'assise : 465 mm
Hauteur de l'accoudoir : 220 mm
Écartement intérieur de l'accoudoir : 530 mm
Largeur externe de l'accoudoir : 570 mm

Poids 9,1 kg*

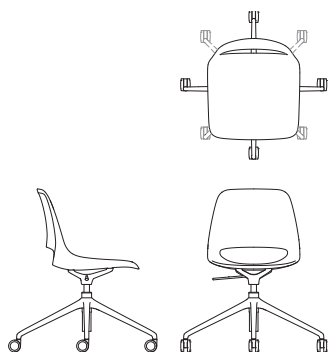
* Poids : +0,9 kg / US / dossier rembourré



Saint – Siège HA à 4 branches

Dimensions

Matériaux

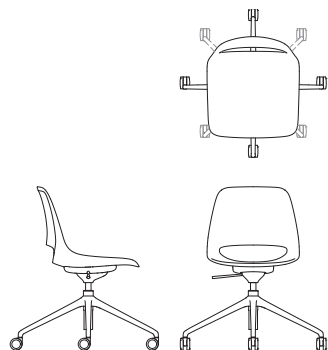


SAI/4/HA
Siège bas,
réglable en
hauteur,
4 branches,
sans
accoudoirs

Hauteur : 810-930 mm
Largeur : 720 mm
Profondeur : 720 mm
Hauteur d'assise : 420-540 mm
Largeur d'assise : 470 mm
Profondeur d'assise : 465 mm

Poids 6,8 kg*

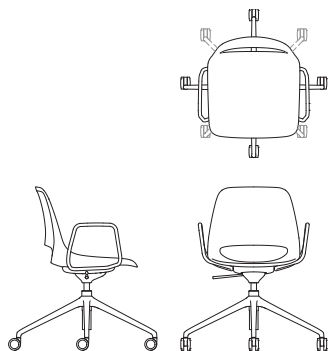
- Modèle réglable en hauteur, mécanisme Spider ou mécanisme d'inclinaison
- Roulettes noires
- Avec ou sans accoudoirs
- Monocoque en plastique (dont 20 % de plastique renforcé de verre soufflé)
- Poli ou laqué noir piètement aluminium
- 8 coloris de coque – Standard Boss RAL
- Modèle également disponible avec dossier rembourré
- www.bosssdesign.com/finishes



SAI/4/HA/TM
Siège bas,
réglable en
hauteur,
4 branches,
inclinaison,
sans
accoudoirs

Hauteur : 810-930 mm
Largeur : 720 mm
Profondeur : 720 mm
Hauteur d'assise : 410-530 mm
Largeur d'assise : 470 mm
Profondeur d'assise : 465 mm

Poids : 7,6 kg*



SAI/4/HA/A
Siège bas,
réglable en
hauteur,
4 branches,
inclinaison
d'assise, avec
accoudoirs

Hauteur : 810-930 mm
Largeur : 720 mm
Profondeur : 720 mm
Hauteur d'assise : 410-530 mm
Largeur d'assise : 470 mm
Profondeur d'assise : 465 mm
Hauteur de l'accoudoir : 220 mm
Écartement intérieur de
l'accoudoir : 530 mm
Largeur externe de l'accoudoir :
570 mm

Poids 9,6 kg*

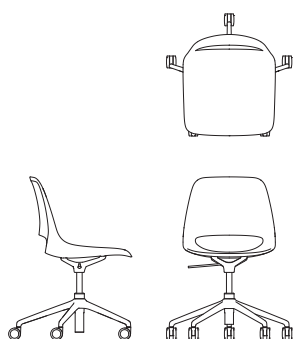
* Poids : +0,9 kg / US / dossier rembourré



Saint – Siège HA à 5 branches

Dimensions

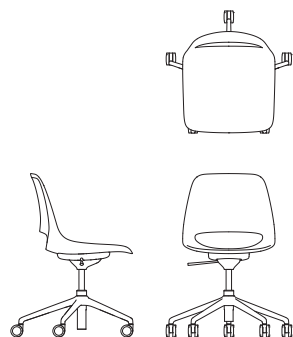
Matériaux



SAI/5/HA
version
réglable en
hauteur
5 branches
sans
accoudoirs

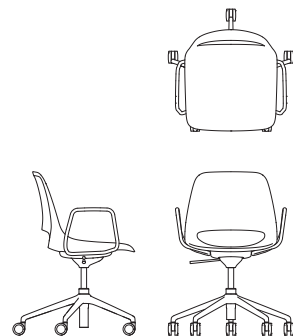
Hauteur : 745-865 mm
Largeur : 645 mm
Profondeur : 625 mm
Hauteur d'assise : 365-465 mm
Largeur d'assise : 470 mm
Profondeur d'assise : 465 mm
Poids : 7 kg*

- Modèle réglable en hauteur, mécanisme Spider ou mécanisme d'inclinaison
- Roulettes noires
- Avec ou sans accoudoirs
- Monocoque en plastique (dont 20 % de plastique renforcé de verre soufflé)
- Piètement en aluminium poli ou laqué noir
- 8 coloris de coque – Standard Boss RAL
- Des piètements en d'autres coloris RAL sont disponibles pour une quantité minimale de commande (prix sur demande)
- Modèle également disponible avec tablette
- www.bosssdesign.com/finishes



SAI/5
version
réglable en
hauteur
5 branches
inclinaison
d'assise sans
accoudoirs

Hauteur : 745-865 mm
Largeur : 645 mm
Profondeur : 625 mm
Hauteur d'assise : 365-465 mm
Largeur d'assise : 470 mm
Profondeur d'assise : 465 mm
Poids : 7,8 kg*



SAI/5/A
version
réglable
en hauteur
5 branches
inclinaison
d'assise, avec
accoudoirs

Hauteur : 745-865 mm
Largeur : 645 mm
Profondeur : 625 mm
Hauteur d'assise : 345-465 mm
Largeur d'assise : 470 mm
Profondeur d'assise : 465 mm
Hauteur de l'accoudoir : 220 mm
Écartement intérieur de l'accoudoir : 530 mm
Largeur externe de l'accoudoir : 570 mm
Poids : 9,8 kg*

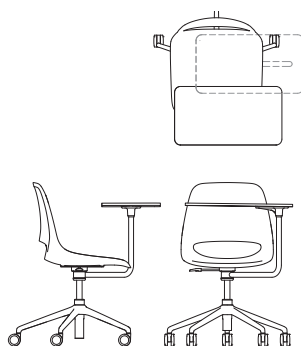
* Poids : +0,9 kg / US / dossier rembourré



Saint – Siège HA à 5 branches

Dimensions

Matériaux

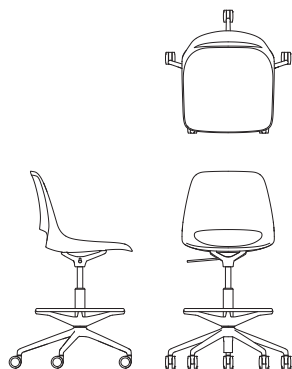


SAI/5/WT
version
réglable en
hauteur,
5 branches,
avec tablette
écrivain

Hauteur : 755-875 mm
Largeur : 755 mm (avec table)
Profondeur : 625 mm
Hauteur d'assise : 345-465 mm
Largeur d'assise : 470 mm
Profondeur d'assise : 465 mm
Hauteur de la tablette : 310 mm
Largeur de la tablette : 550 mm
Profondeur de la tablette :
300 mm

- Mécanisme de réglage de la hauteur
- Roulettes noires
- Monocoque en plastique (dont 20 % de plastique renforcé de verre soufflé)
- Piètement en aluminium poli ou laqué noir
- 8 coloris de coque – Standard Boss RAL
- Modèle également disponible avec tablette
- www.bossdesign.com/finishes

Poids : 11,3 kg*



SAI/6
siège guichet
réglable en
hauteur,
5 branches,
sans
accoudoirs

Largeur : 645 mm
Profondeur : 625 mm
Hauteur d'assise : 565-765 mm
Largeur d'assise : 470 mm
Profondeur d'assise : 465 mm

Poids : 8,8 kg*

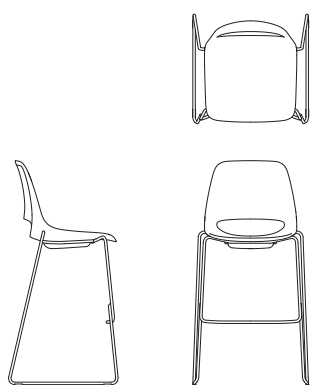
* Poids : +0,9 kg / US / dossier rembourré



Saint - Tabouret de bar

Dimensions

Matériaux



SAI/7
tabouret
de bar

Hauteur : 1155 mm
 Largeur : 595 mm
 Profondeur : 560 mm
 Hauteur d'assise : 750 mm
 Largeur d'assise : 470 mm
 Profondeur d'assise : 465 mm
 Hauteur du repose-pied :
 330 mm

Poids : 8,1 kg*

- Sans accoudoirs
- Monocoque en plastique (dont 20 % de plastique renforcé de verre soufflé)
- Cadre en aluminium poli ou 8 coloris standard RAL Boss au choix
- 8 coloris de coque - Standard Boss RAL
- Modèle également disponible avec dossier rembourré
- www.bossdesign.com/finishes

* Poids : +0,9 kg / US / dossier rembourré