

Carmo



La colección de sofás Carmo incorpora todos los sellos distintivos de la simplicidad y la modularidad danesas en un impresionante diseño. Con su amplia selección de módulos, más de cien telas y pieles para escoger y sobrio concepto cubista, Carmo puede mejorar cualquier espacio.

Características de diseño

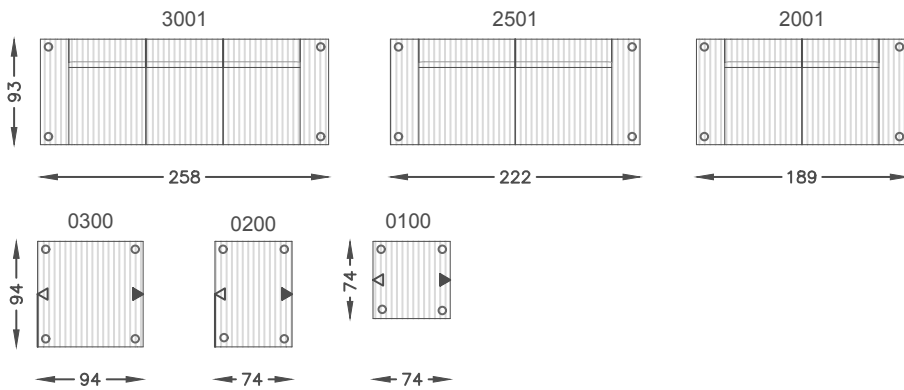
- Estilo escandinavo: un sobrio diseño siempre vigente suavizado por fluidas curvas y tapizado con ribetes de gran tamaño.
- Diseño modular: cada módulo viene completamente tapizado y puede usarse como pieza independiente o en combinación para crear un sofá en constante evolución.
- En armonía con la estética de tu decoración interior: disponible en más de 120 telas y pieles.

Diseñador

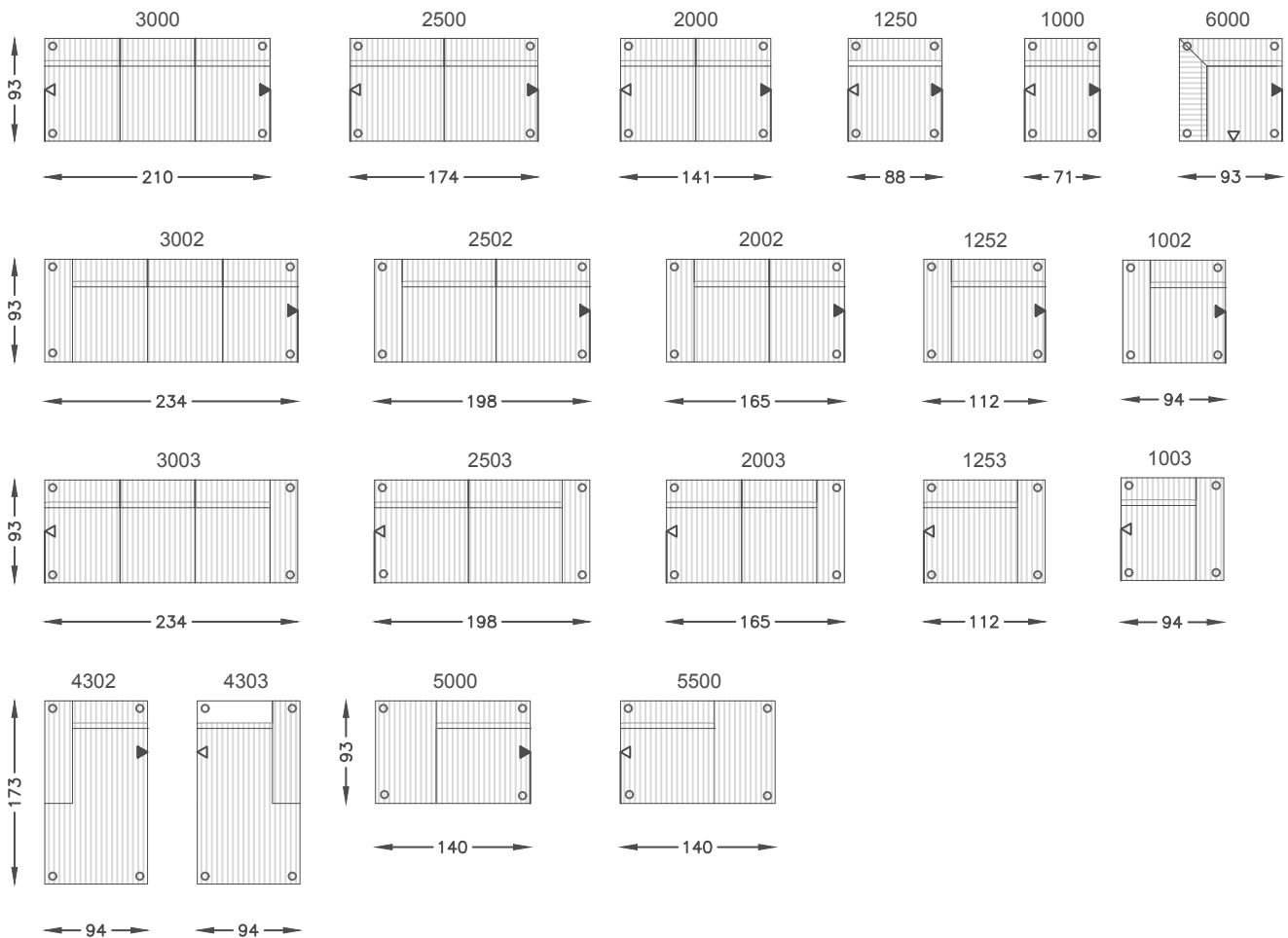
Anders Nørgaard

SOFÁ CARMO

SOLO MODULES



SOLO/BUILDING MODULES



PERSONALIZACIÓN

Sides of modules fully upholstered except modules with motion

DIRECTION OF PATTERN:



CONNECT:

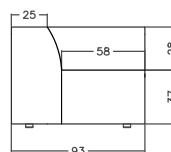
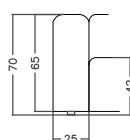


LEG POSITION:

O = CORNER

LEGS:

5 cm



Tela y piel



Elige entre más de 120 telas y pieles de lujo.