

# Carmo



Die Carmo Sofakollektion ist ein atemberaubendes Design mit allen Merkmalen der dänischen Schlichtheit und Modularität. Mit seiner großen Auswahl an Modulooptionen, über 100 Stoffen und Ledern sowie einer minimalistischen kubistischen Designsprache wertet Carmo jeden Raum auf.

#### Designmerkmale

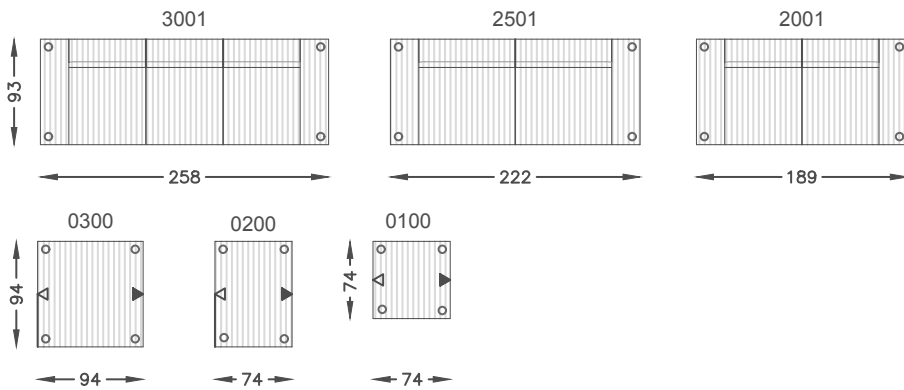
- Skandinavischer Stil: Ein zeitloses und minimalistisches Design, das durch geschwungene Kurven und exklusive übergroße Paspelierungsdetails weich wirkt.
- Modulares Design: Jedes Modul ist komplett gepolstert und kann als eigenständiges Stück verwendet oder zu einer sich ständig verändernden Sofalandschaft kombiniert werden.
- Passend zur Ästhetik Ihrer Einrichtung: In über 120 Stoffen und Ledern erhältlich.

#### Designer

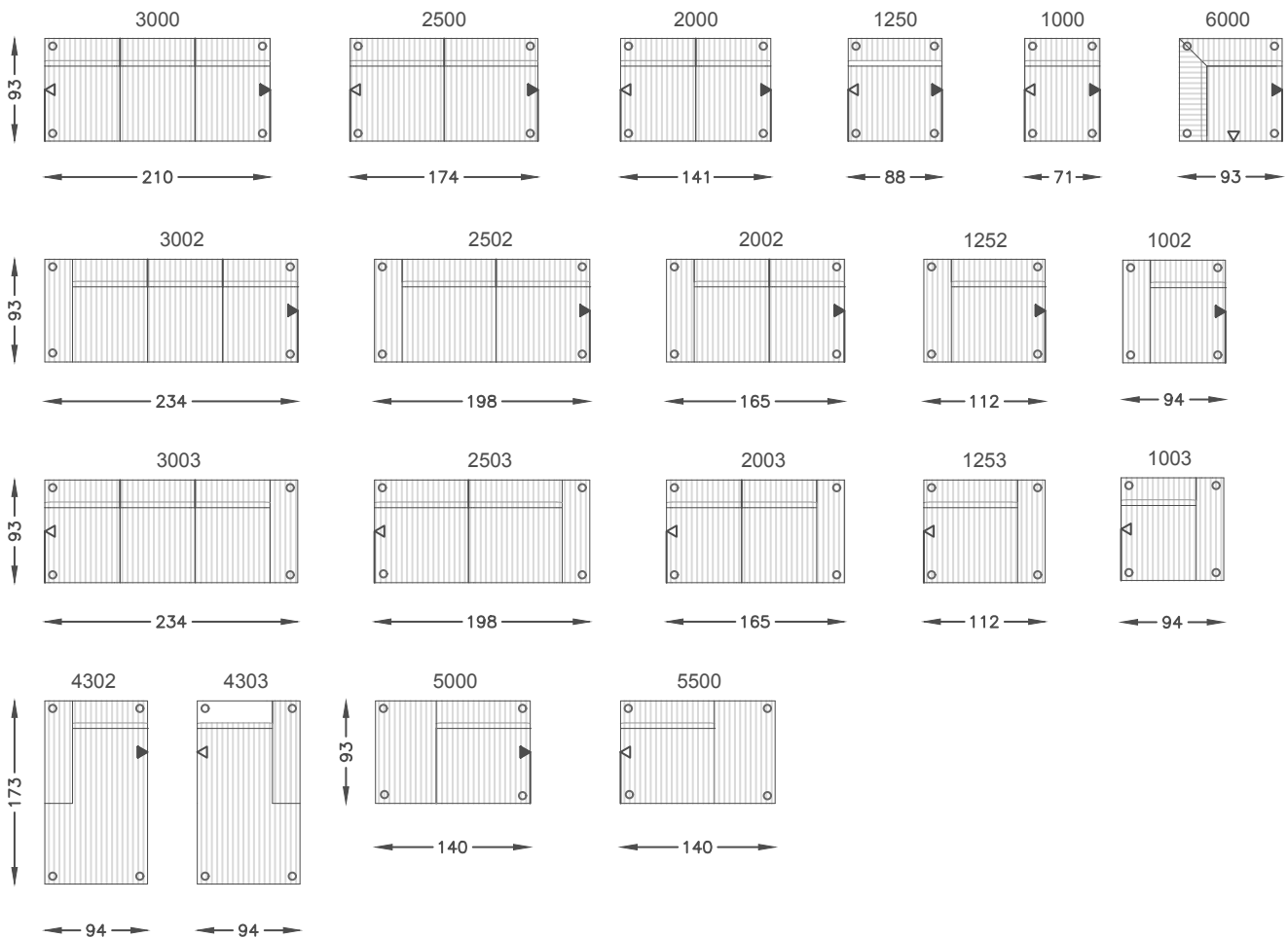
Anders Nørgaard

## CARMO SOFA

### SOLO MODULES



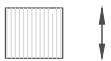
### SOLO/BUILDING MODULES



### INDIVIDUELLE GESTALTUNG

Sides of modules fully upholstered except modules with motion

DIRECTION OF PATTERN:



CONNECT:

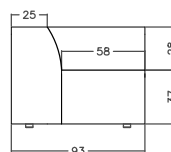
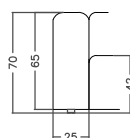


LEG POSITION:

O = CORNER

LEGS:

5 cm



Stoffe und Leder



Wählen Sie aus über 120 luxuriösen Stoffen und Ledern.