

*DOSSIER TECHNIQUE Epure*



## SOMMAIRE

### 1 COMPOSANTS

1.1 Les plateaux	
• Synoptique	Page
• Matériau	Page
• Les passe-câbles	Page
1.2 Les piétements	
• Synoptique	Page
• Composants	Page
1.3 Le diablo	Page
1.4 Les platines de liaisons	Page
1.5 Les voiles de fond	Page
1.6 Accessoires	Page
1.7 Les caissons	
• Synoptique	Page
• Caractéristiques techniques	Page
• Aménagements internes	Page

### 2 L'ELECTRIFICATION ET L'INFORMATIQUE

• Goulotte horizontale	Page
• Zeste	Page
• La sangle	Page
• Montée de câbles sur piétement	Page
• Blocs prises	Page

### 3 PRINCIPES DE MONTAGE

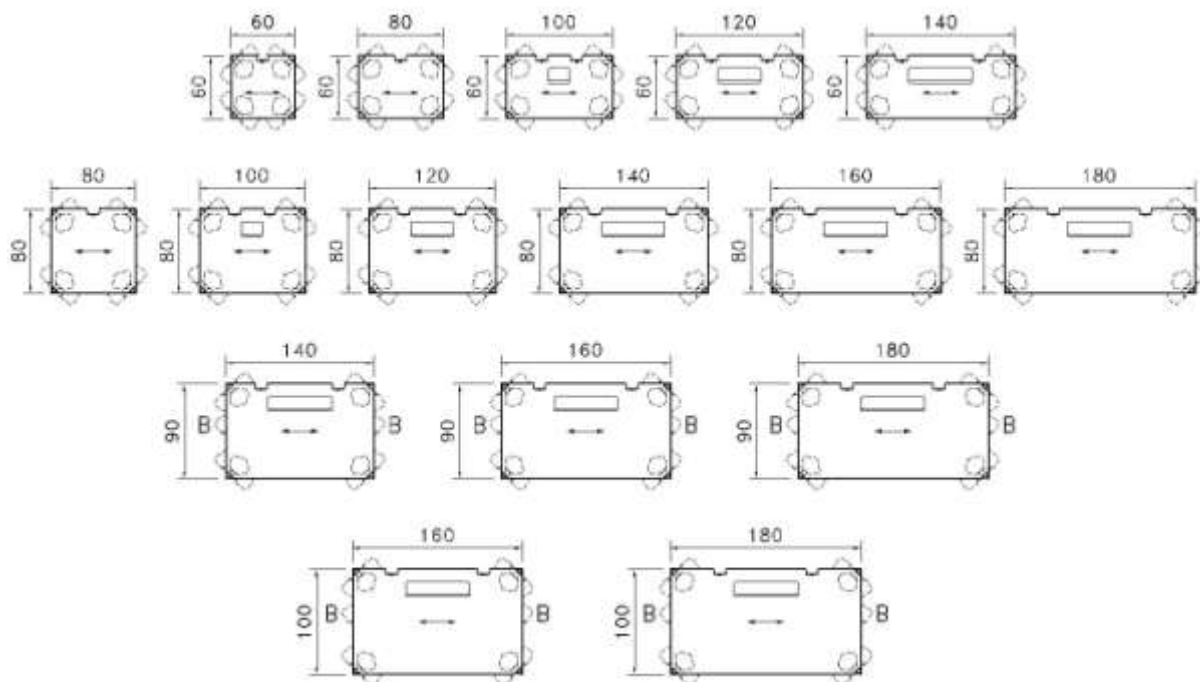
Mise en place du caisson juxtaposé porteur	Page
--------------------------------------------	------

### 4 CONFORMITE AUX NORMES

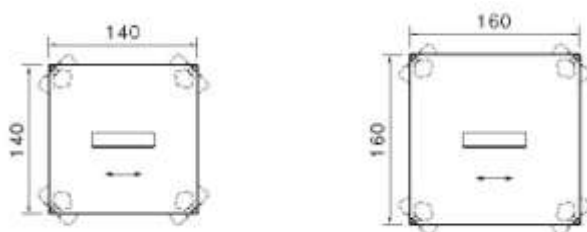
## 1. LES COMPOSANTS

### 1.1. Les plateaux

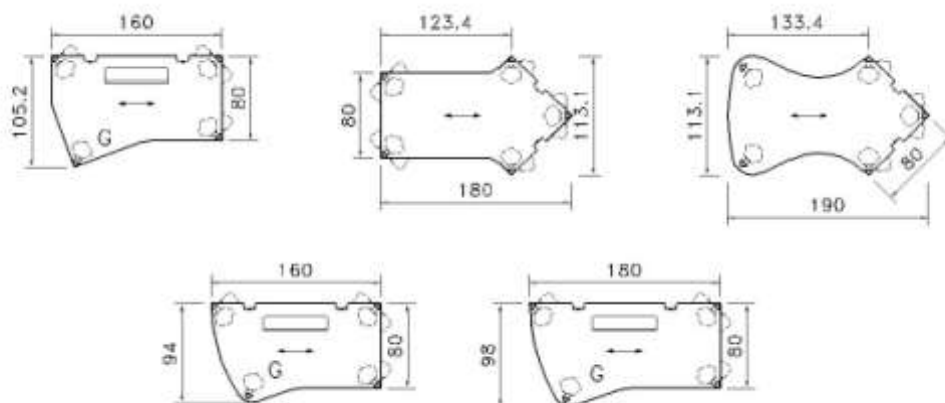
- Synoptique Epure
- 16 Plans rectangulaires



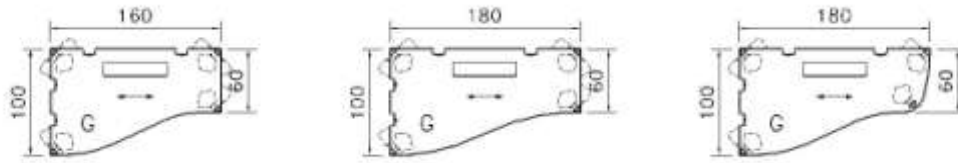
- 2 Plans carrés



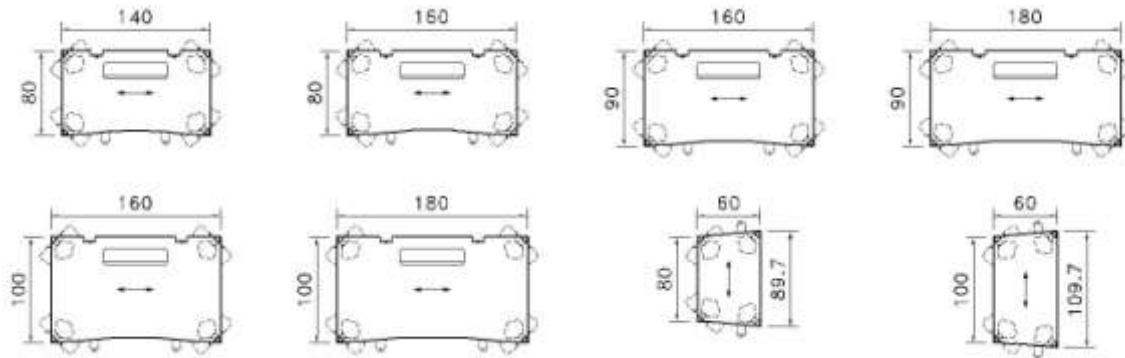
- 5 Plans éventails



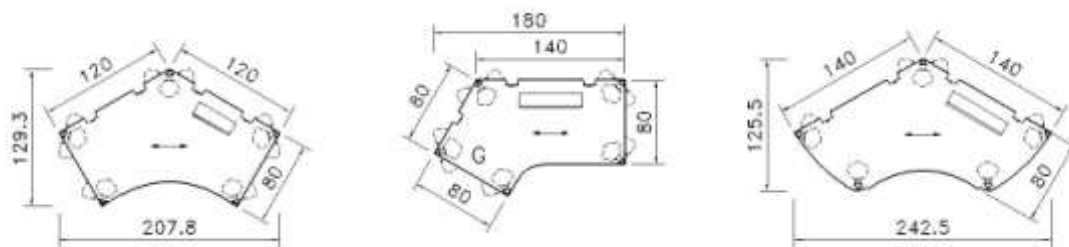
- 3 Plans vagues



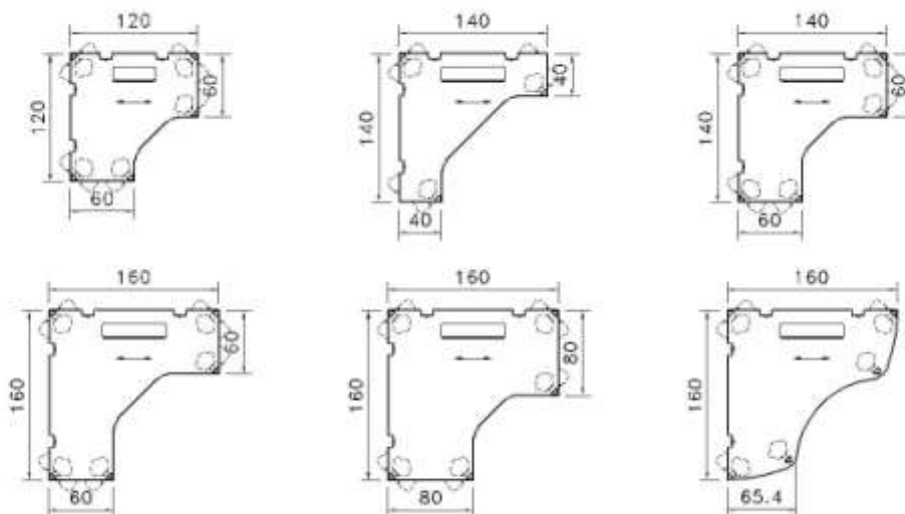
- 6 Plans ergonomiques avec 2 retours



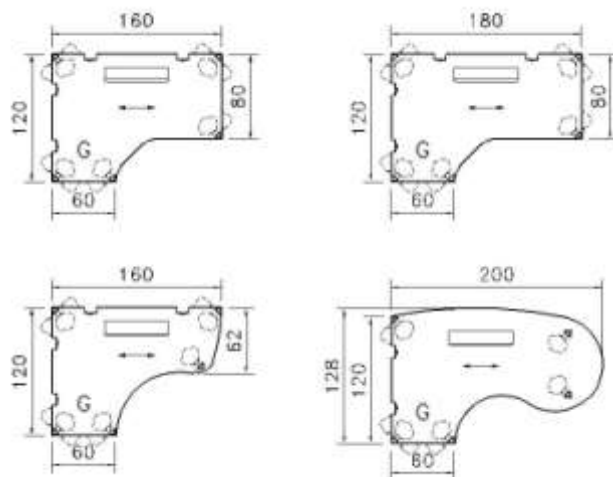
- 3 Plans compacts 120°



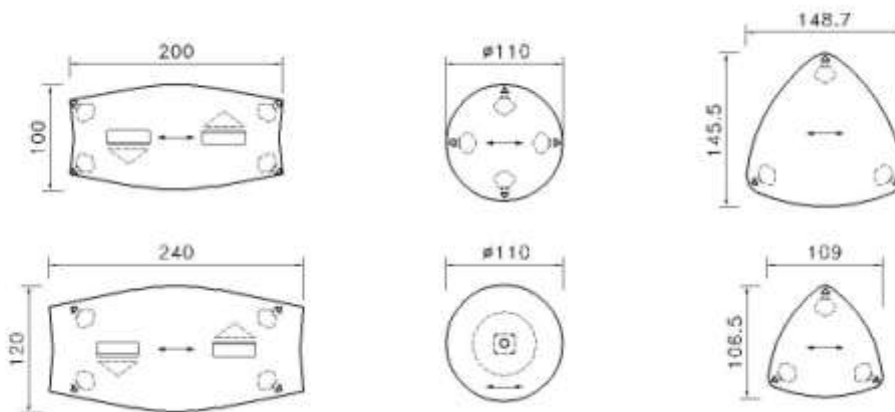
- 6 Plans compacts 90° symétriques



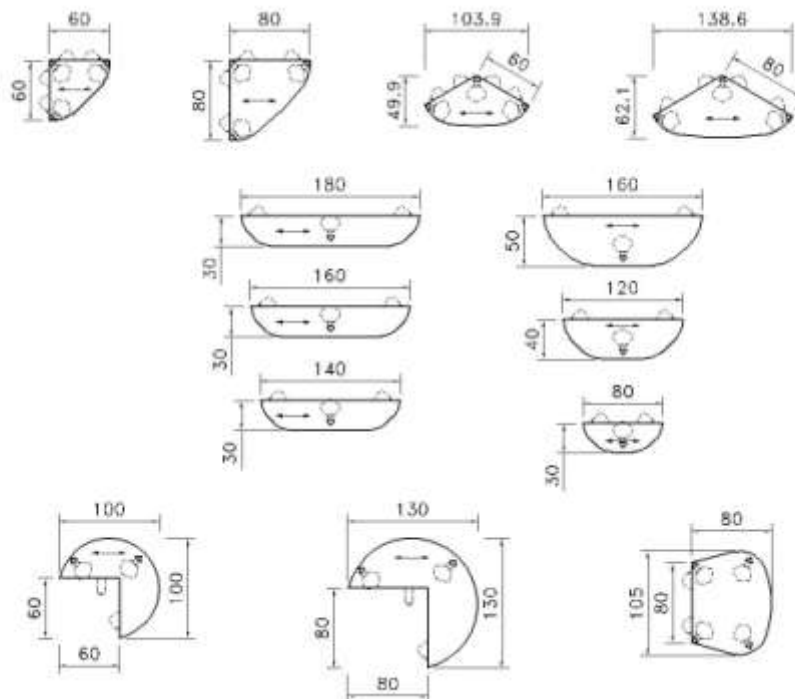
- 4 Plans compacts 90° asymétriques



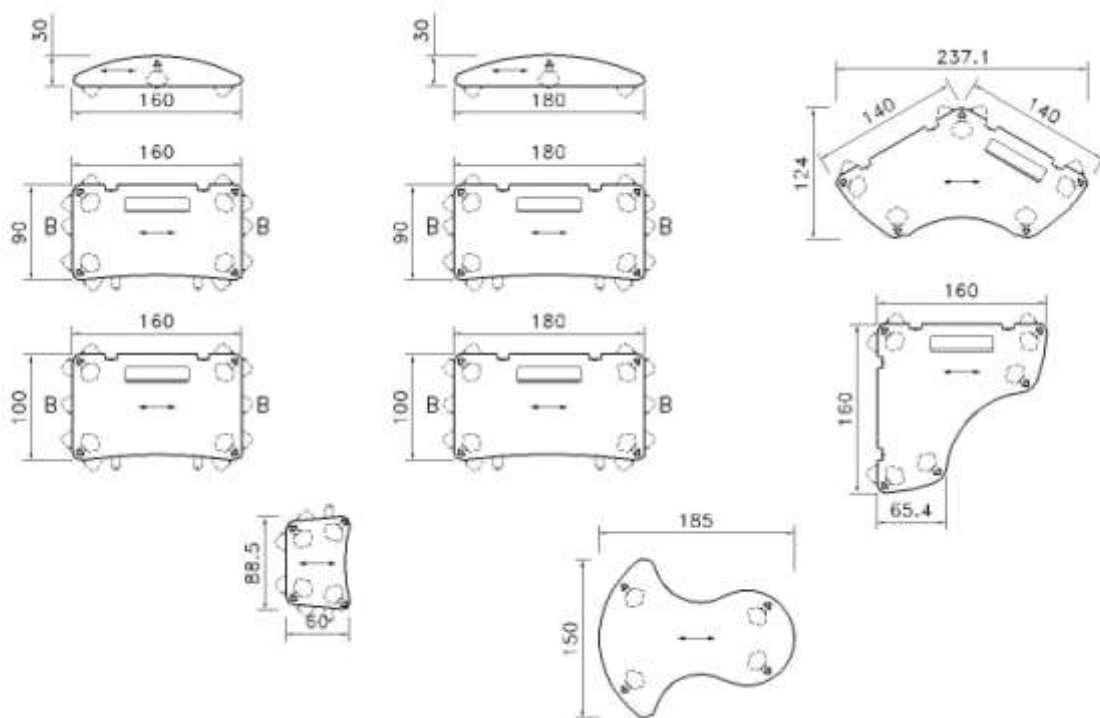
- 6 Plans réunions



- 15 Plans connexions, extensions

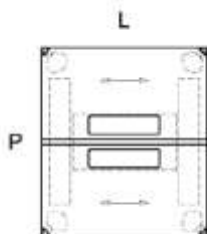


- 10 Plans à angles arrondis

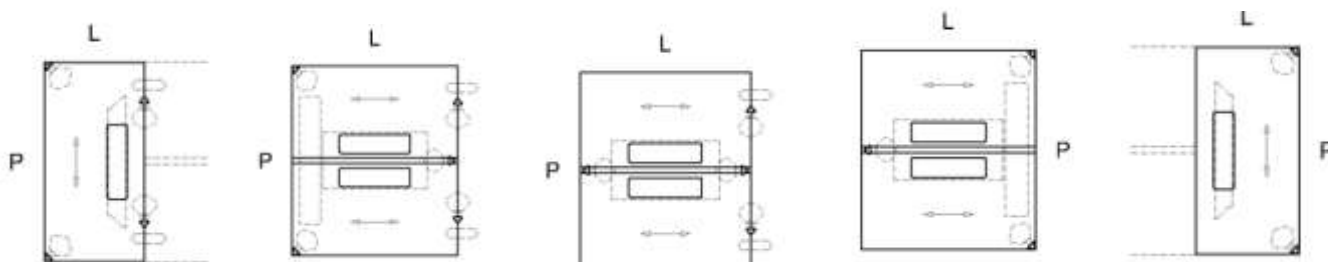


- Plans Bench

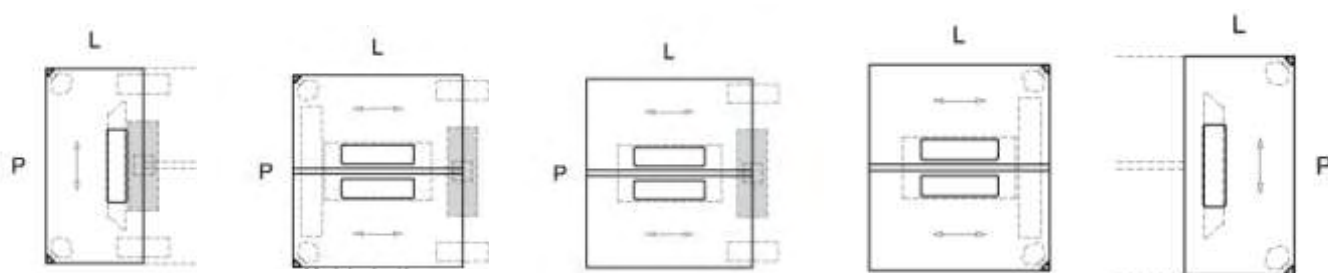
=> Poste face face



=> Bench sur piétements fixes



=> Bench sur piétements colonne



• Matériau

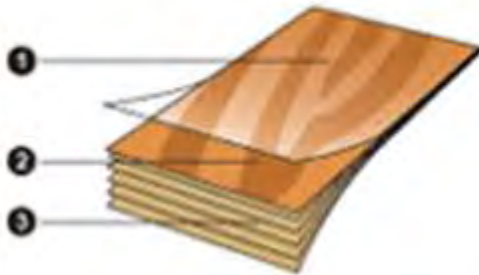
- **Stratifié HPL**

Pour éliminer toutes structures porteuses de la gamme EPURE, Haworth a mis à profit toute sa maîtrise du travail du bois pour mettre au point un matériau original, rigide et résistant : L'ISOPLAN®

Epaisseur totale : 36mm

L'ISOPLAN® HAWORTH est constitué des matériaux suivants :

- Stratifié HPL |



Il est obtenu par empilage de feuilles de papier imprégnées de résines thermodurcissables et polymérisées sous haute pression (8MPa) et à haute température (140°C). Epaisseur 0,8mm

1. Surface de protection imprégnée de résine mélamine (Overlay) pour les décors imprimés.
2. Feuille décor imprimée ou unie teintée dans la masse, imprégnée de résine mélamine.
3. Couche support : empilage de krafts imprégnés de résine phénolique.

**Données techniques du stratifié HPL rentrant dans la composition de L'ISOPLAN® HAWORTH**



**Résistance à la chaleur**

Eau bouillante : 2 H  
Source à 180°C : 20mm



**Solidité couleur à la lumière artificielle**

Test à la lampe au Xénon.  
Sans dommage jusqu'à 6 minutes d'exposition.



**Résistance à la rayure**

Sans dommage jusqu'à une force d'appui comprise entre 1,75 et 5N selon les décors



**Résistance aux produits chimiques et domestiques**

Sans dommage au contact du café, sel, vin, sang, xylène, vinaigre, hydrate de chlore, éthanol, insecticide, encre, peinture, glycérine, acide ascorbique.



**Résistance aux chocs**

Sans dommage jusqu'à un choc  $\geq 20N$  (conforme à la norme)



**Résistance aux brûlures de cigarettes**

Résiste au contact de la cigarette.



**Résistance à l'abrasion**

Sans dommage entre 100 et 500 tours, selon décors (conforme à la norme)



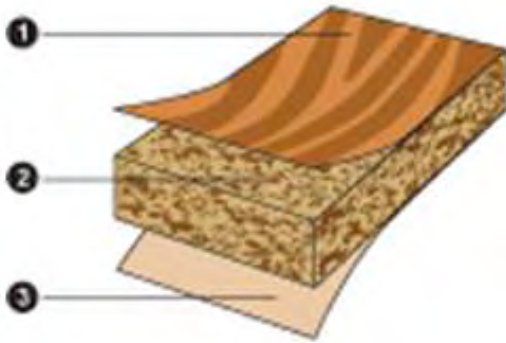
**Hygiène alimentaire**

Peut être utilisé dans des domaines alimentaires

**Conforme aux normes : DIN EN 438, ISO 4586, AFNOR NFT 54.301, B/S 3794/1982, UNI 7049**

**Réaction aux feu : conforme à DIN 4102, AFNOR NFP 92.507, B/S 476 – Partie 6.7, Önorm , B3800 1 . 6 Couleurs et surfaces**

Aggloméré Haute densité



1. Feuille de stratifié HPL avec Overlay
2. Panneau de particules haute résistance, densité 650Kg/M<sup>3</sup>, épaisseur 35mm.  
L'orientation et la densité des particules n'est pas homogène afin d'optimiser la résistance du panneau.
3. Contre-balancement Kraft

- **Mé laminé**

Panneau de particules identique à l'ISOPLAN mais revêtu d'un décor mélaminé haute résistance. Epaisseur totale : 35 mm

- **Chants**



ABS 20/10, antichoc, rayon 2mm, sa couleur est identique au plan de travail.

- **Inserts**

Volontairement surdimensionnés les inserts M10 garantissent, un assemblage plateau / pieds d'une rigidité largement supérieure aux normes en vigueur.

Diamètre intérieur : 10 mm  
Diamètre extérieur : 15 mm  
Profondeur : 18 mm

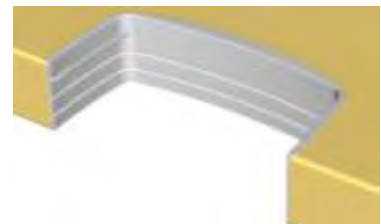
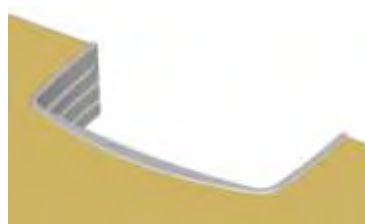
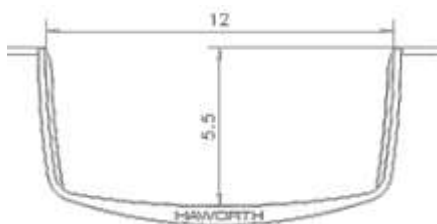
Stabilité, absence de vibrations, tenue à l'arrachement sont exceptionnelles.

Le pied résiste jusqu'à une force latérale MAXIMALE de 50 Kg.

• **Passe-câbles**

Réalisés en ABS injecté, ils sont solidarisés au plateau par pointage.  
Finition : Aluminium teinté dans la masse

**Passe câbles large** (livré avec cache amovible)





## 1.2. Les piétements

- Synoptique

4 modèles disponibles :

- Fixes sur vérins
- Réglables en hauteur sur roulettes
- Réglables en hauteur sur vérins (réglage au pas de 10mm)
- Colonne d'électrification pour bench



- Composants

Les piétements sont constitués de 4 éléments pré-montés :

Réalisée en aluminium injecté à haute pression (Al Si 9Cu3, EN AC46000).  
Elle est munie de plots s'insérant dans l'âme du plateau.

Rôle des plots :

- Auto positionner les pieds par rapport aux plateaux.
- Répartir les efforts latéraux (cisaillement) provoqués lors du déplacement latéral du poste de travail.
- Eviter les risques de rotation en cas de choc latéral.
- Faciliter le montage.
- Assurer contre l'arrachement des inserts.

### - Le capuchon

Réalisé en polyamide teinté dans la masse, il vient masquer la partie supérieure du piétement.

## - Les vérins

Les vérins sont prévus pour une mise à niveau du poste de travail.

- **Pieds réglables en hauteur**

Course de réglage de 62 à 92 cm.

### 1.3. Le diablo



Élément universel permettant le **montage/démontage manuel et sans outil du poste de travail.**

La prise de main est munie de stries et son diamètre est adapté pour en faciliter l'usage.

Le serrage obtenu manuellement sans effort est suffisant pour assurer une rigidité maximum aux postes de travail.

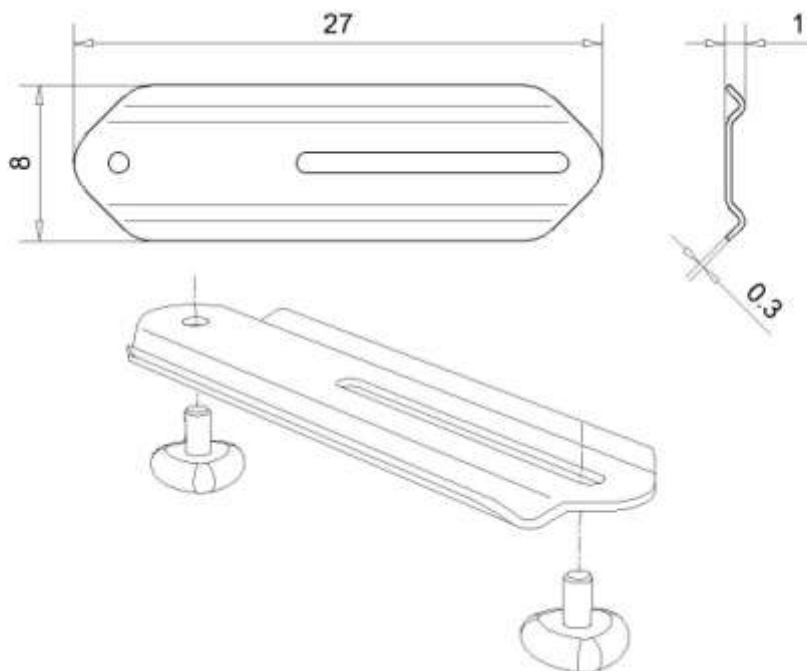
**Le recours à un outil est inutile pour assurer cette valeur de serrage.**

Une empreinte pour clé mâle de 8mm du type « Torx » n° T55 Ø11, 17. a néanmoins été conservée pour ceux préférant un montage à l'aide d'une visseuse.

**Dans le cas d'utilisation d'une visseuse, il est impératif de régler le débrayage sur la position la plus souple sous peine de déformer l'empreinte et de la rendre inefficace.**

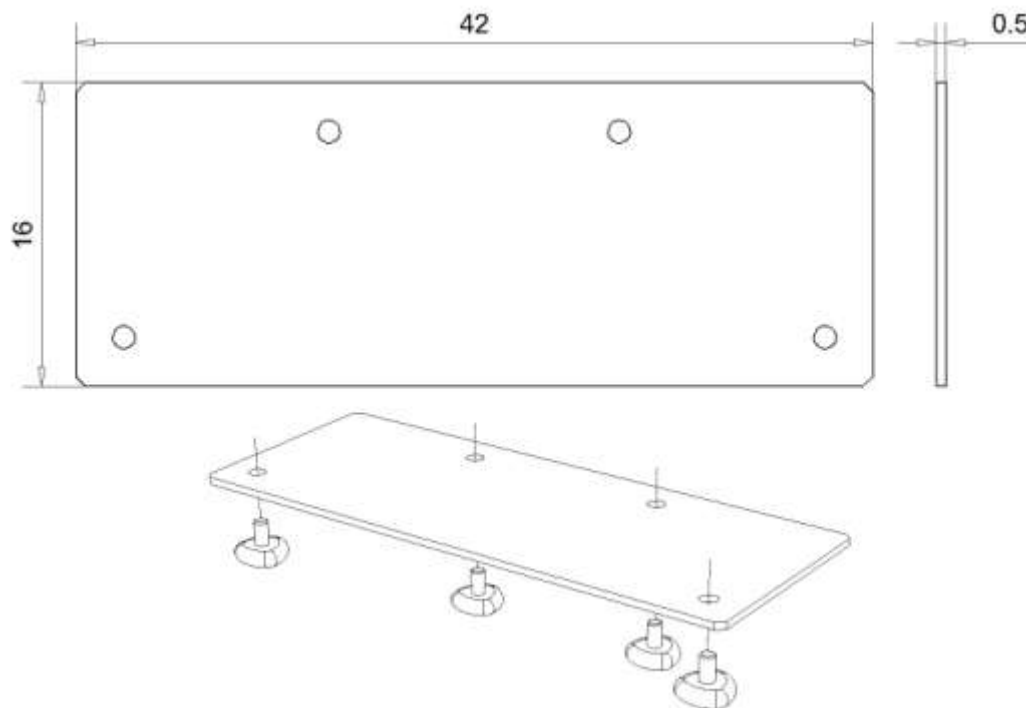
**1.4. Les platines de liaisons**

**- Petite platine**



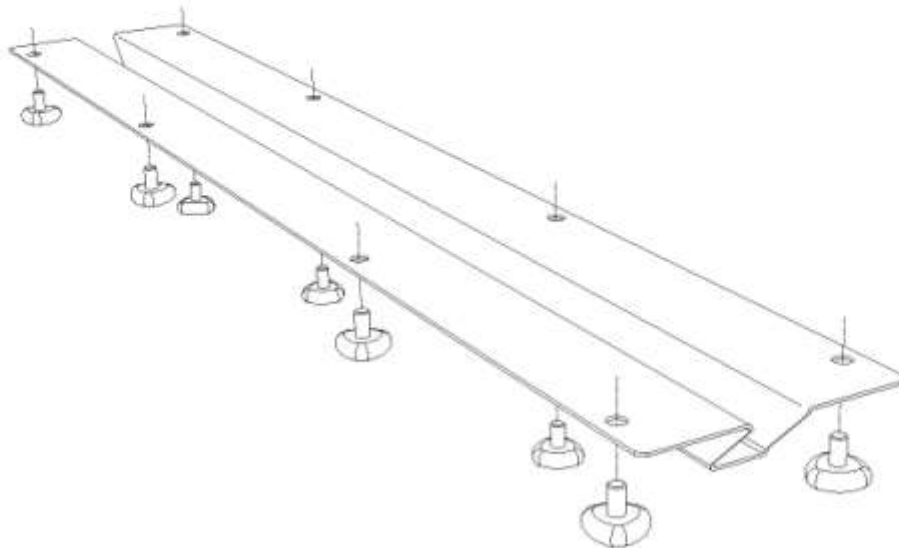
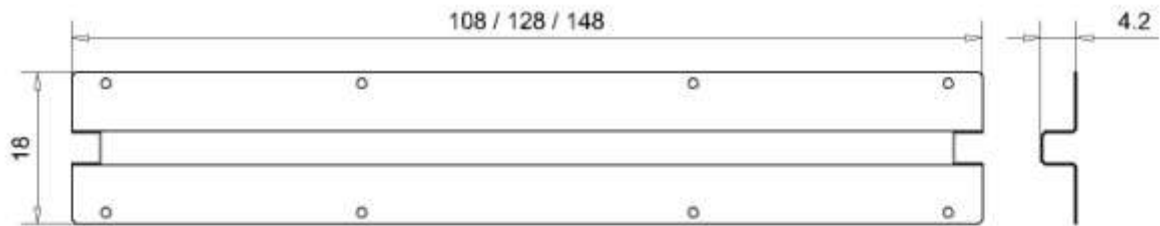
En tôle d'acier, elle s'utilise pour relier des plateaux entres eux, permettant de supprimer un pied. Elle se fixe à l'aide de 2 diabolos. Finition : peinture epoxy HAWORTH.

**- Grande platine pour le BENCH avec piétement colonne**



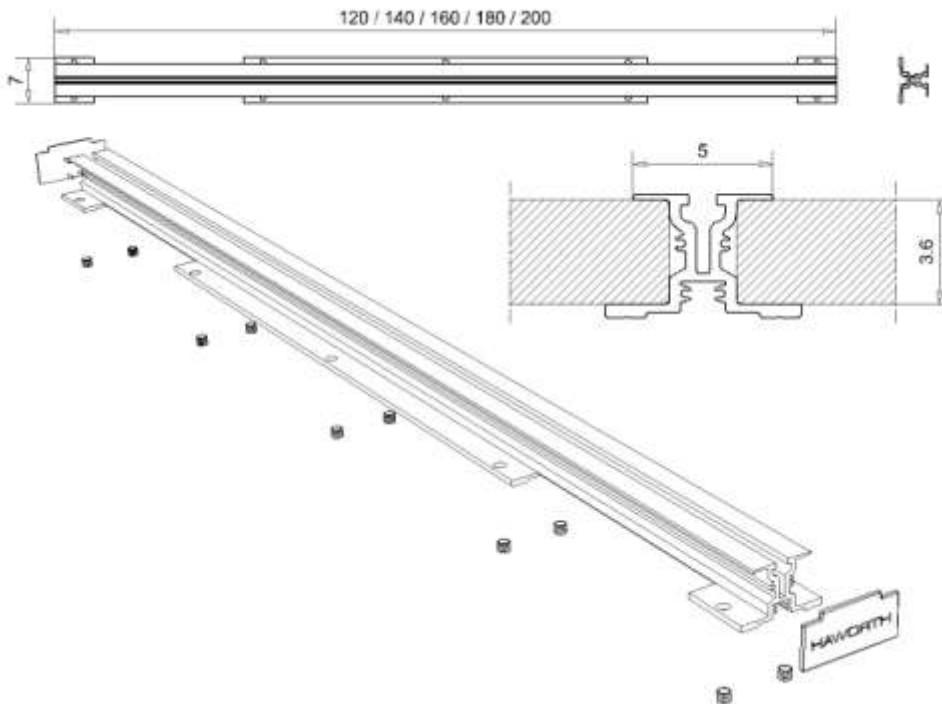
En tôle d'acier, elle s'utilise pour relier des plateaux entres eux, permettant de supprimer un pied. Elle se fixe à l'aide de 4 diabolos. Finition : peinture epoxy HAWORTH.

**- Longeron raidisseur pour le BENCH**



En tôle d'acier, il s'utilise pour relier des plateaux entre eux, permettant de supprimer un pied. Il se fixe à l'aide de 8 diabolos. Finition : peinture epoxy HAWORTH.

**- Rail accessorisable pour le BENCH**





### 1.5. Les voiles de fond

Réalisés en tôle 8/10<sup>ème</sup>, ils sont disponibles dans les mêmes finitions que les piétements. Leur montage s'effectue à l'aide de 2 équerres fixées au plateau par des diabolos.

Ils sont disponibles en plusieurs longueurs :

Longueur 150, 130, 110, 90, 50 cm : fixations suivant les inserts sous plateau.

### 1.6. Les caissons

Disponibles en version mobile, « Roller », juxtaposé indépendant et juxtaposé porteur, ils sont disponibles en profondeur 600 et 800 mm.

Réalisés en panneau de particule mélaminé, ils s'accordent parfaitement aux bureaux en proposant des finitions identiques aux plateaux.

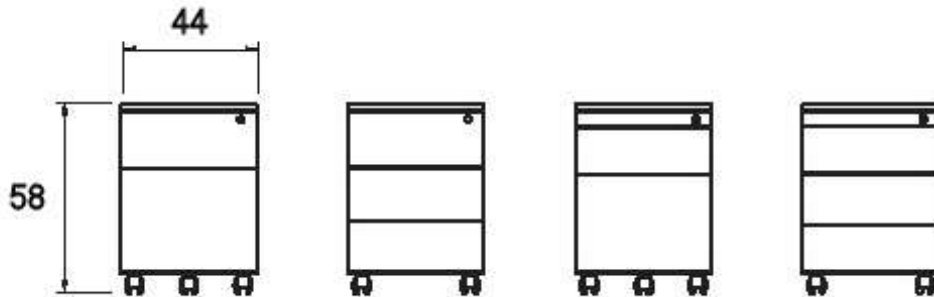
Insonorisés, d'une nouvelle conception, pourvus de tiroirs en « folding » montés sur glissières silencieuses, proposant 3 solutions de plumiers, équipés d'une serrure avec un système d'ouverture sélective, ils sont capables de répondre à tous les besoins de rangement de proximité.

Les tiroirs de l'ensemble des caissons peuvent être équipés en option de poignée Tutti pour une meilleure préhension.

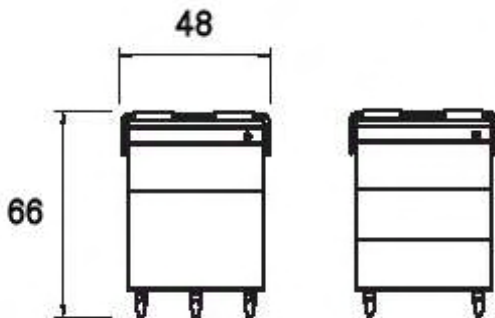
Note : Si vous souhaitez juxtaposer un caisson hauteur bureau indépendant à un poste seul, veuillez à bien commander en option des poignées tutti (C) afin que le piétement ne gêne pas l'ouverture du caisson.

• **Synoptique**

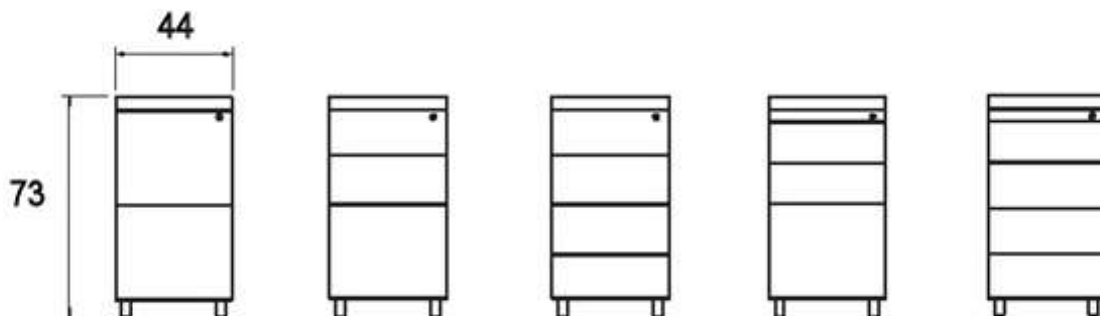
8 modèles de caissons mobiles disponibles en deux profondeurs 590 & 790mm.



2 modèles de caissons « Roller » disponibles en profondeur 610mm.



10 modèles de caissons Juxtaposés indépendants ou juxtaposés porteurs. Disponibles en profondeur 600 & 800mm.



• **Caractéristiques techniques**

Façades de tiroirs, dos et côtés

- panneau de particules épaisseur 19mm, revêtu de mélamine, densité 680kg/m<sup>3</sup>, label CTBS
- assemblage rainuré, languette et collage.

Dessus de caissons :

- Caissons mobiles : panneau de particules épaisseur 19mm densité 680kg/m<sup>3</sup>, label CTBS, revêtu de mélamine.

- Caissons juxtaposés :  
Stratifié épaisseur 36 mm ou Mélaminé épaisseur 35 mm.

#### Tiroirs :

- Panneau de particules «technologie Folding »
- Perforations des flancs internes pour aménagements de tiroirs
- Glissières à galets simple extension pour tiroirs plats et tiroirs plumier, capacité de charge 30kg.
- Glissières à galets double extension pour tiroirs dossiers suspendus, capacité de charges 40kg.
- Butée de fin de course par patin de caoutchouc souple, montée sur chacune des glissières
- Préhension latérale via un profil en ABS en T contretypé à la finition des cotés.

Système d'ouverture sélective des tiroirs de série, (sauf sur tiroir plumier)

#### Serrures :

- A barillet interchangeable compatible avec la gamme de rangement Interange Haworth, finition noir
- Fonctionnement sur clé passe-partout
- Condamnation simultanée de tous les tiroirs
- 2 clés (une rigide chromée, une surmoulée plastique articulée)
- Numérotation sur clé et barillet
- 50 combinaisons différentes prises de façon aléatoire parmi 700

#### Roulettes/patins

- Caissons mobiles montés sur 4 ou 5 roulettes (tiroir DS) double galet Ø 50mm, livrées installées.
- Caissons « Roller » : roulettes diamètre (75mm) en polyuréthane translucide comportant un bandage sérigraphie « Haworth ». Elles sont en standard munies d'un frein.
- Caissons juxtaposés montés sur 4 patins Ø 50mm réglables en hauteur (course 25mm), livrés installés.

#### Caisson « Roller »

- Poignée escamotable facilitant son rangement en finition aluminium ou anthracite.
- Porte étiquette sur le dessus

### • Aménagements internes

#### a) Plumier :

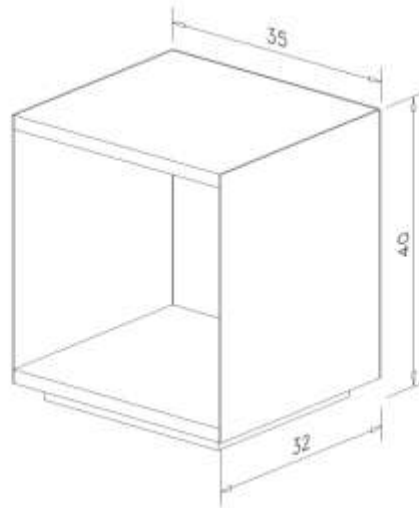
3 versions sont disponibles :

- Plumier en ABS, posé sur la tranche des tiroirs
- Une tirette plumier avec prise de main, fixée sous le dessus du caisson et masquée par le premier tiroir plat.
- Un tiroir plumier équipé d'un plumier noir intégré sur un panneau de particule en décor bois identique aux tiroirs montés sur glissière à galets simple extension, capacité 30kg



### 1.7. Le module BENCH

Module de rangement positionnable sur bureaux : corps en acier plié peint epoxy. Dessus et dessous en panneau de particules mélaminé épaisseur 1,9 cm. Patins anti-dérapants.



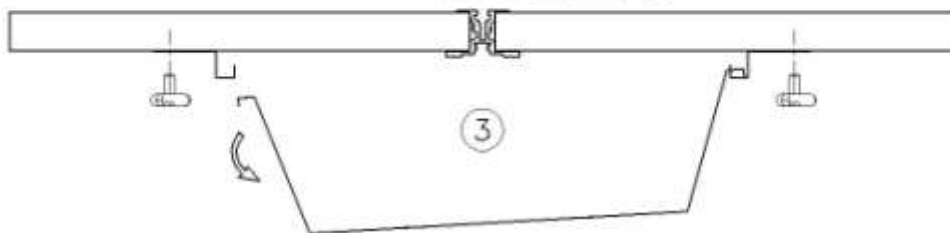
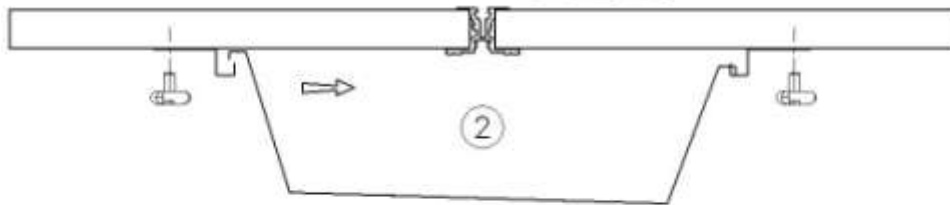
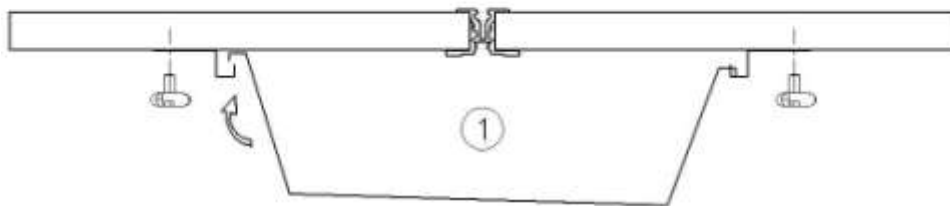
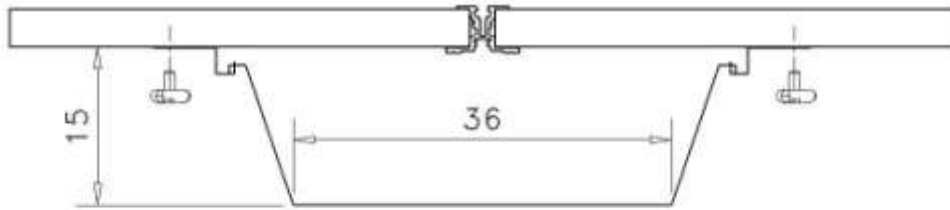
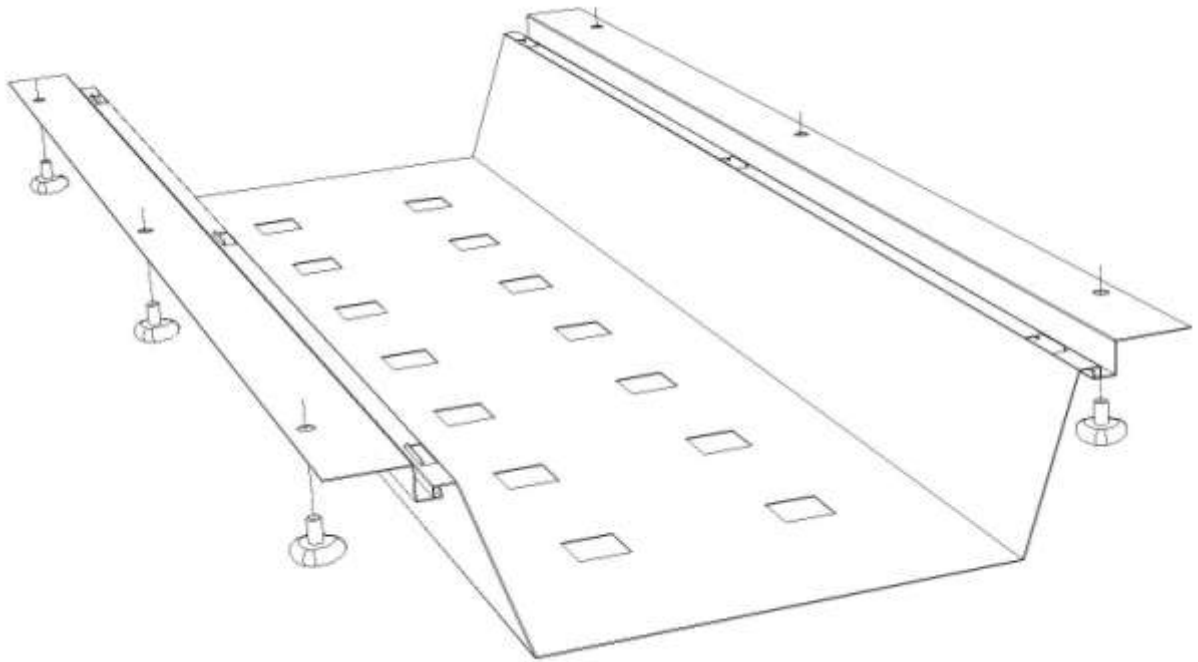
## 2. L'ELECTRIFICATION ET L'INFORMATIQUE

- **Goulotte horizontale fixe pour les bureaux**

Réalisée en tôle 12/10<sup>ème</sup> et 30/10<sup>ème</sup> pour les équerres. Elle se fixe sous le plateau via 2 diabolos. Elles sont prévues pour recevoir des boîtiers électriques fixés par 2 zestes.



- Goulotte horizontale double basculante grande capacité pour les BENCH



- **Montée de câble pour piétement**

En métal, elle se fixe à l'intérieur des pieds et permet la circulation verticale des fluides. Séparation des fluides grâce à la paroi interne.

### 3. PRINCIPES DE MONTAGE

#### Mise en place d'un caisson juxtaposé porteur

La liaison des caissons juxtaposés porteurs au plan de travail est assurée par des platines de liaison spécifiques.

Réalisées en tôle 30/10<sup>ème</sup> emboutie, elles se fixent avec outils sous le plan de travail et le top du caisson.



#### 4 CONFORMITE AUX NORMES

Epure est conforme aux normes suivantes :

- NF EN 527 1-2-3 (plans de travail)
- NF EN 1023 (cloisons)
- Référentiel OEC

- **Résistance à la charge d'un pied réglable en hauteur ou fixe**

**Sous pression verticale sur 1 pied réglable  
en hauteur  
10000 (981kg) Newton par pied**

