

# **Aloha Active AX Präsentation**

# Inhalt

- Value proposition
- Produktlinie und Funktionen
- Farben und Materialien
- Anpassungen
- Bescheinigungen

# Value Proposition

HAWORTH

## Aloha Active Das Intuitive Sitzgefühl

Unsere Aloha Bürostuhl Familie hat eine lange Erfolgsgeschichte hinter sich. Bekannt für großartiges Design und Komfort zu einem erschwinglichen Preis, ist Aloha kein Unbekannter, wenn es darum geht, strenge Projektanforderungen zu erfüllen - und zu übertreffen.

Jetzt erweitert die Aloha-Familie ihr Know-how um ein neues Mitglied - Aloha Active AX.

Entwickelt, um den höchsten Level der europäischen Ergonomenormen für Sitzmöbel (Typ Ax) zu erfüllen und GS-zertifiziert.



# EN 1335 Produkttypen

EN 1335 ist DIE Norm für Bürostühle, die sowohl die Sicherheits als auch die ergonomischen Anforderungen an diese Stühle regelt.

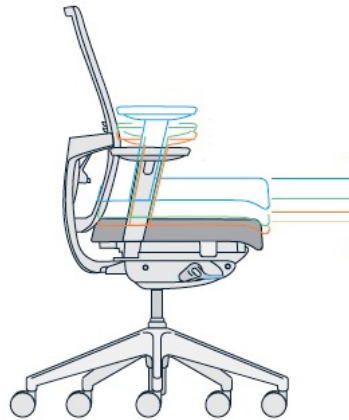
Die im Jahr 2020 aktualisierte Norm definiert vier Klassifizierungen von Stuhltypen: Ax, A, B, C. Wobei Ax den größten ergonomischen Verstellbereich hat und Typ C den geringsten.

Unsere Stühle werden von einem unabhängigen Labor getestet und zertifiziert, um die Norm zu erfüllen. Dieses Verfahren ermöglicht auch die Anbringung des GS-Zeichens auf unseren Stühlen

Das GS-Zeichen ist ein vertrauenswürdige Sicherheitssymbol und wird in den meisten öffentlichen und großen privaten Projekten häufig verlangt.

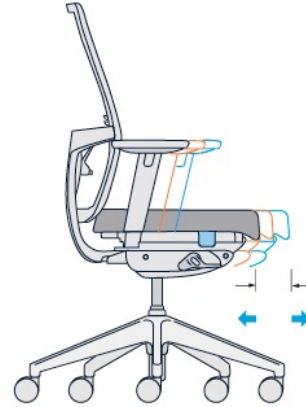
## Sitzhöhen-Einstellung

- min. 160 mm adjustment\*
- min. 130 mm adjustment
- min. 100 mm adjustment
- min. 80 mm adjustment



## Sitztiefeinstellung

- min. 70 mm adjustment\*
- min. 70 mm adjustment
- min. 50 mm adjustment
- 



## Lumbarverstellung

- min. 70 mm adjustment\*
- min. 70 mm adjustment
- min. 50 mm adjustment
- 

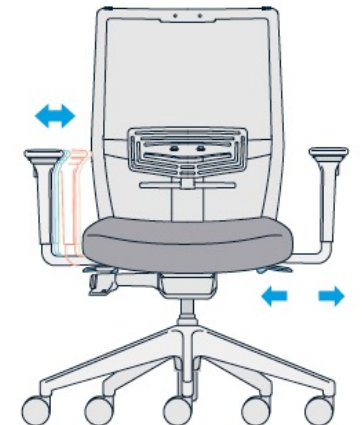


## Armlehnen

- min. 100 mm adjustment\*
- min. 100 mm adjustment
- min. 50 mm adjustment
- 



- min. 480 mm adjustment\*
- min. 480 mm adjustment
- min. 460 mm adjustment
- min. 460 mm adjustment



- **Type AX** – special office work chair with the extra range of adjustments
- **Type A** – office work chair with a large range of adjustments
- **Type B** – office work chair with a standard range of adjustments
- **Type C** – office work chair with limited adjustments

# Produktlinie und Funktionen

## Aloha Active Produktlinie

So vielfältig wie seine Nutzer,  
konzipiert für jeden Arbeitsstil  
und eine Vielzahl von  
Anwendungen am  
Arbeitsplatz.

Aloha Active  
Netz-Rückenlehne



Aloha Active  
Gepolsterter Rückenlehne



Aloha Active  
AX



## Aloha Active AX Wesentliche Funktionen

### Alltäglicher Komfort

- Unterstützt eine Vielzahl von Körperhaltungen
- Passt sich nahtlos in Arbeitsbereiche ein
- Große Auswahl an Polstermöbeln

Erfüllt die Anforderungen des  
Typs AX gemäß der Norm  
EN 1335

- GS-Zeichen





# Aloha Active AX

## Funktionen



**Armlehnen**

4D Armlehnen

**Mechanik**

Automatische Gewichtsregulierung , 5 hinterer Anschlagposition  
Sitztiefeneinstellung  
Sitzhöhen-Einstellung

**5-Stern-Fußkreuz**

Aluminum Schwarz Struktur EC,  
Titan EC, Aluminum poliert

**Rückenlehne**

Netz-Rückenlehne

**Lumbarverstellung**

**Sitz**

Flammhemmende Schaum

**Rollen**

Harte Rollen  
Weiche Rollen

# SOL Aloha Active Gepolsterter Rückenlehne

## Funktionen



# Aloha Active Netz-Rückenlehne

## Funktionen



(+) Aufpreis

# Farben und Materialien

# Aloha Active AX

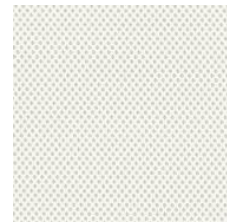
## Farben und Materialien



# Farben und Materialien

## Polster Rückenlehne

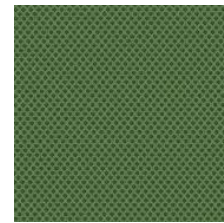
### Stoffe – Netz Kollektion Runner (40)



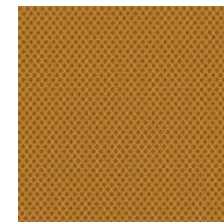
Moon Flower  
40/0173



Corn Flower  
40/6150



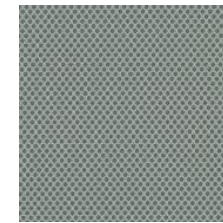
Peat Moss  
40/8118



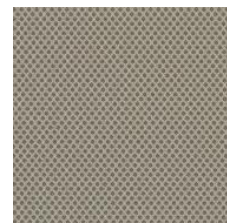
Sunflower  
40/2055



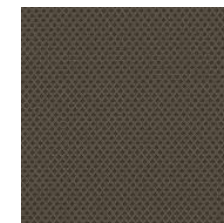
Sedum  
40/4127



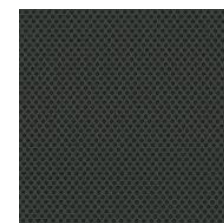
Silver Leaf  
40/0169



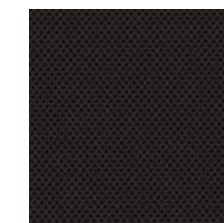
Beach  
40/1191



Mushroom  
40/1193



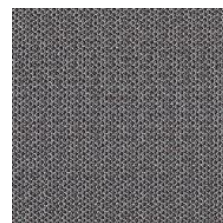
River Rock  
40/0171



Mulch  
40/0170

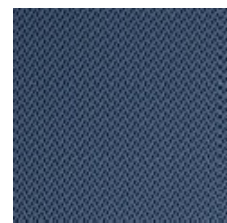


Black  
40/0999

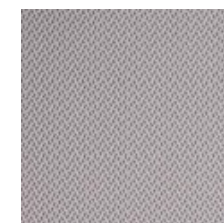


Byzantina  
40/0011

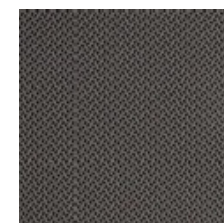
### Stoffe – Netz Kollektion Rhythm (41)



42/6152



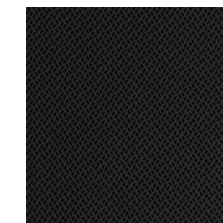
42/0165



42/0176



42/0025



42/0999

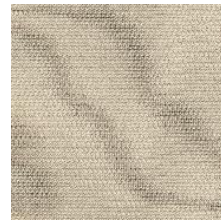
# Farben und Materialien

## Polster Sitz

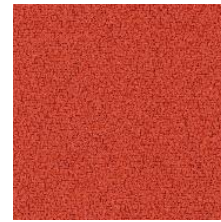
### Stoffe



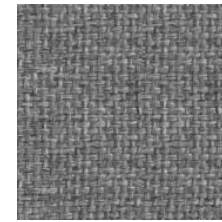
Felicity  
(Coll. 34)



Convert  
(Coll. 50)



Xtreme  
(Coll. 82)



King L Kat  
(Coll. 63)



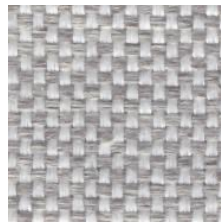
Maya  
(Coll. 66)



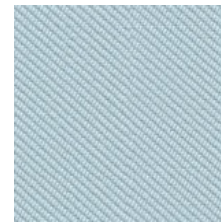
Skai Evida  
(Coll. 51)



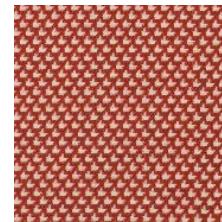
Blazer  
(Coll. 61)



Class  
(Coll. 68)



Oceanic



Diagonale



Relate



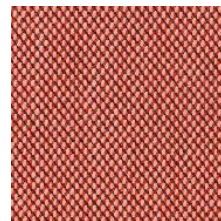
Hallingdal 65



Remix  
(Coll. 65)



Atlas



Steelcut Trio  
(Coll. 58)



Divina  
Melange 3



Big Arrow

HAWORTH

# Farben und Materialien

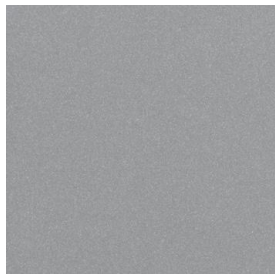
Oberflächen

## Kunststoff



Black

## Aluminum Gestell



Titanium EC



Aluminum  
structured black  
EC



Polished Aluminum

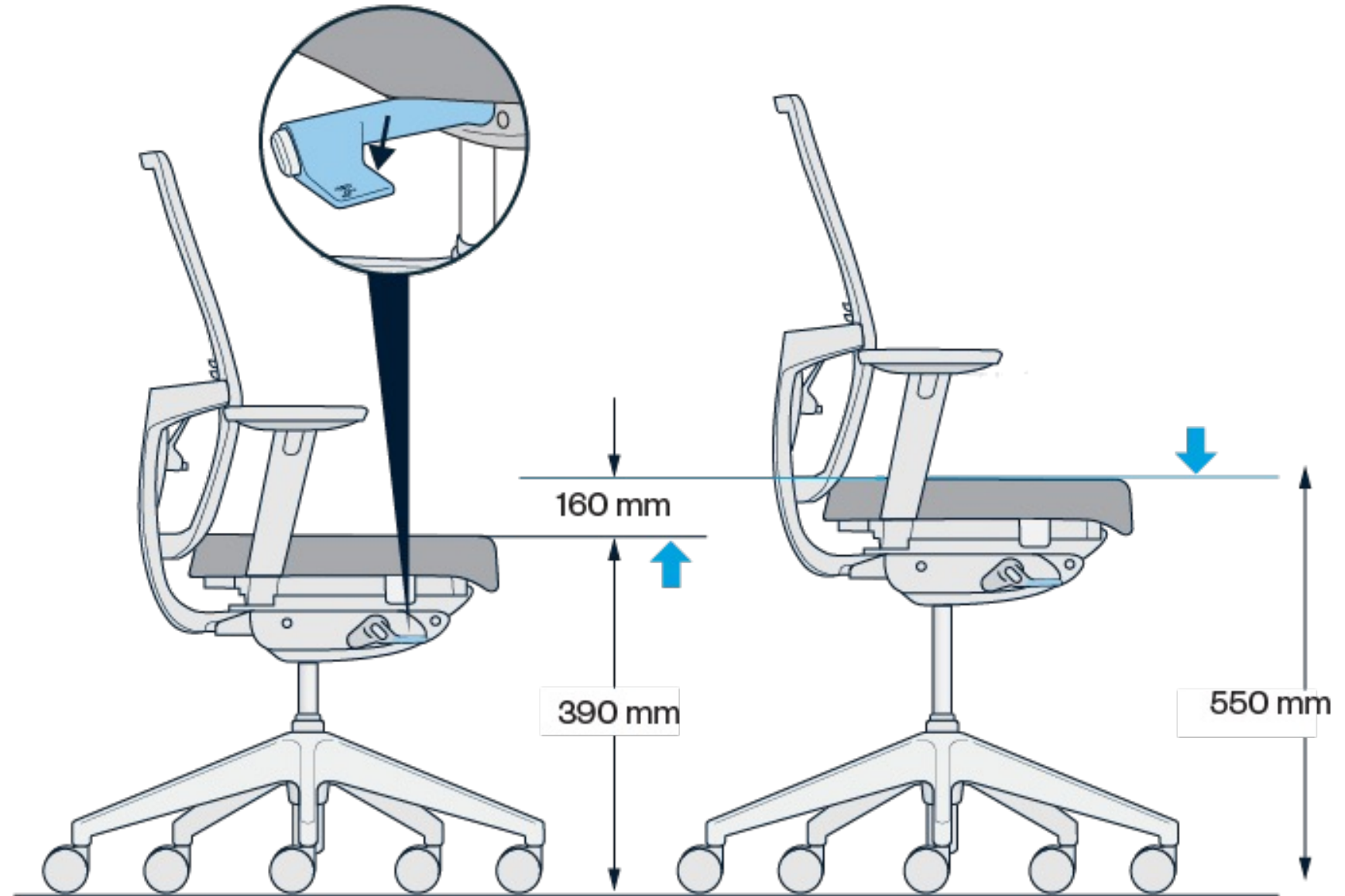


# Anpassungen

## Sitzhöhen- Einstellung

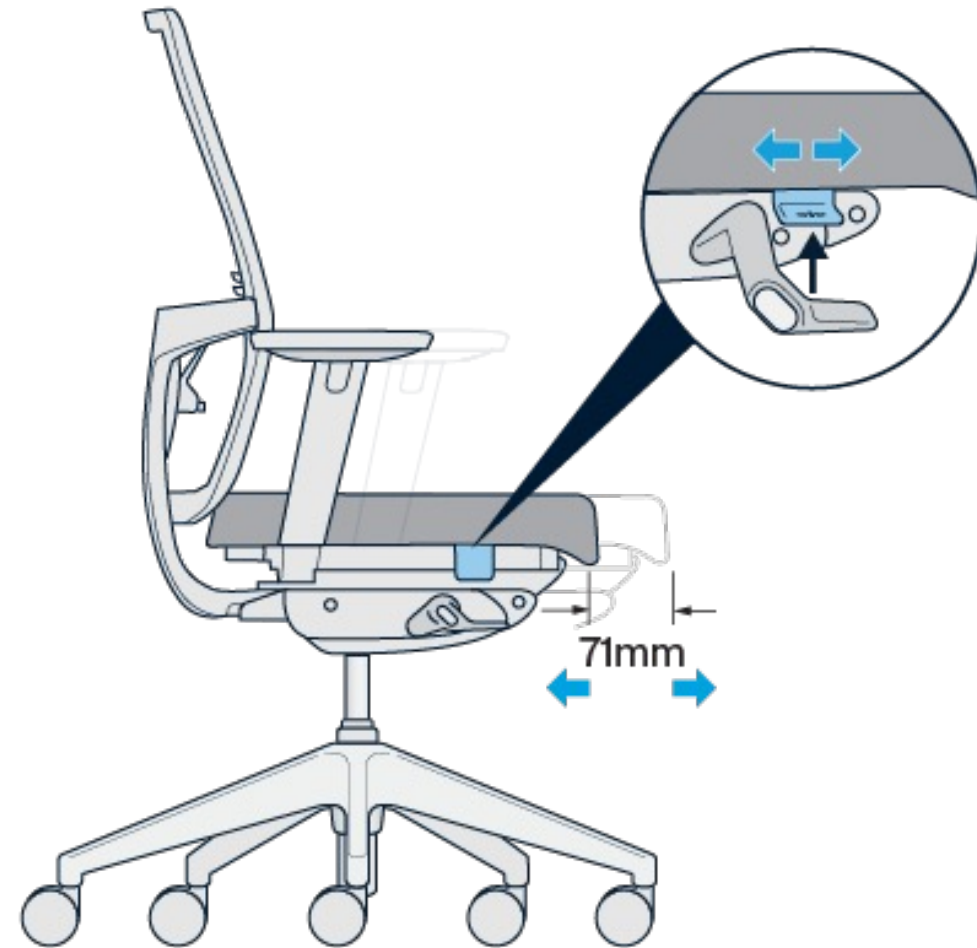
Pneumatische Sitzhöhen-  
Einstellung

Die Sitzhöhe ist um 160 mm  
von 390 mm bis 550 mm  
verstellbar.



## Sitztiefeinstellung

Mit der Sitztiefenverstellung kann die Sitzschale an unterschiedliche Beinlängen angepasst werden. Ziehen Sie den Hebel hoch und schieben Sie die Sitzschale von vorne nach hinten.



## Rückenlehnenverriegelung

Die Rückenlehnenverriegelung ermöglicht es dem Benutzer, die Rückenlehne des Stuhls in aufrechter Position zu fixieren, um sie für bestimmte Aufgaben zu verwenden. Insgesamt gibt es 5 Positionen für die Rückenlehne, die fixiert werden können.

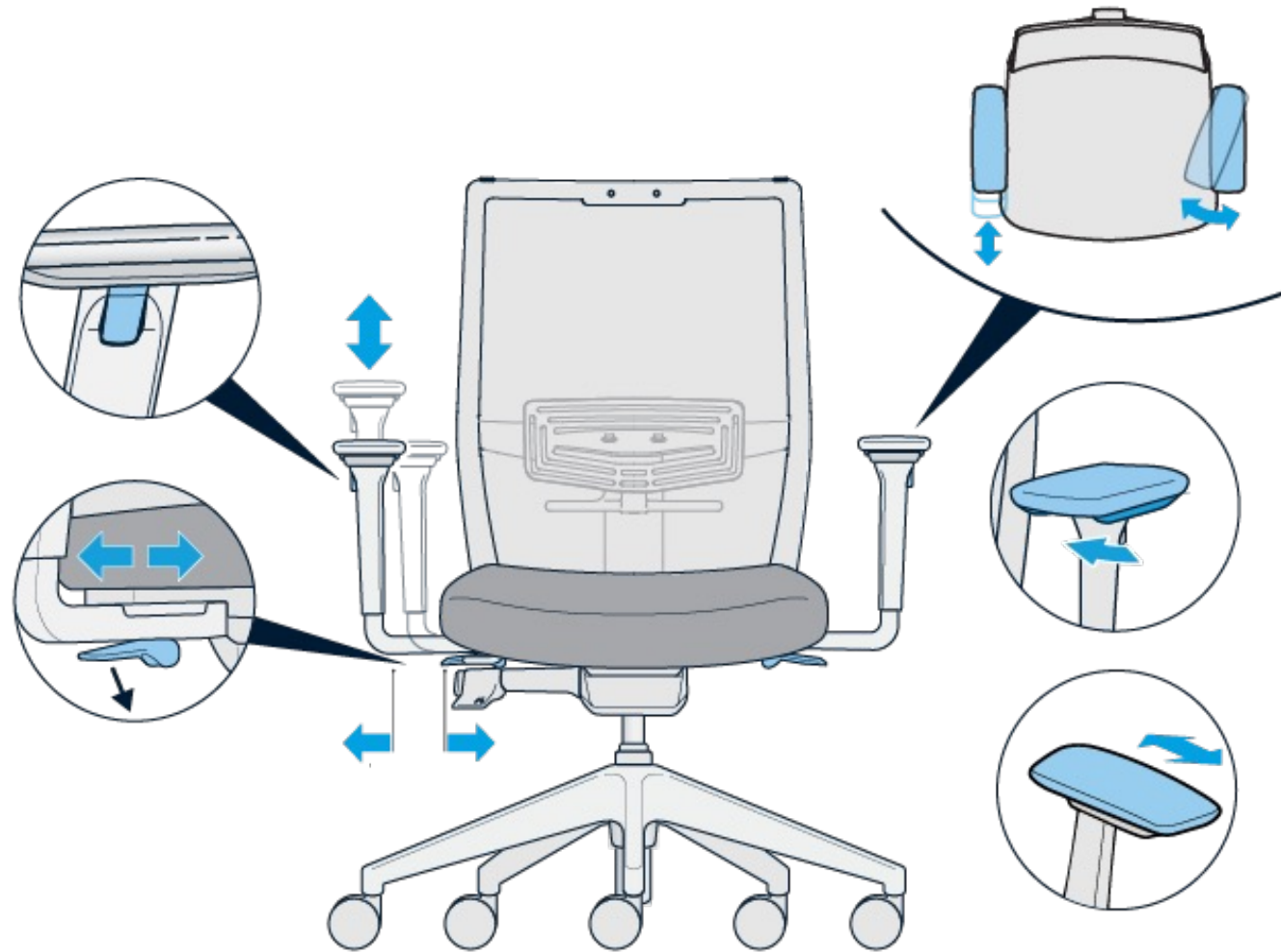


## Armlehnen

### 4D Armlehne

Ermöglicht dem Benutzer die Einstellung von Höhe, Seite zu Seite, Vorder-zu-Rückseite und Winkel.

Ermöglicht dem Benutzer, den Abstand zwischen den Armstützen einzustellen

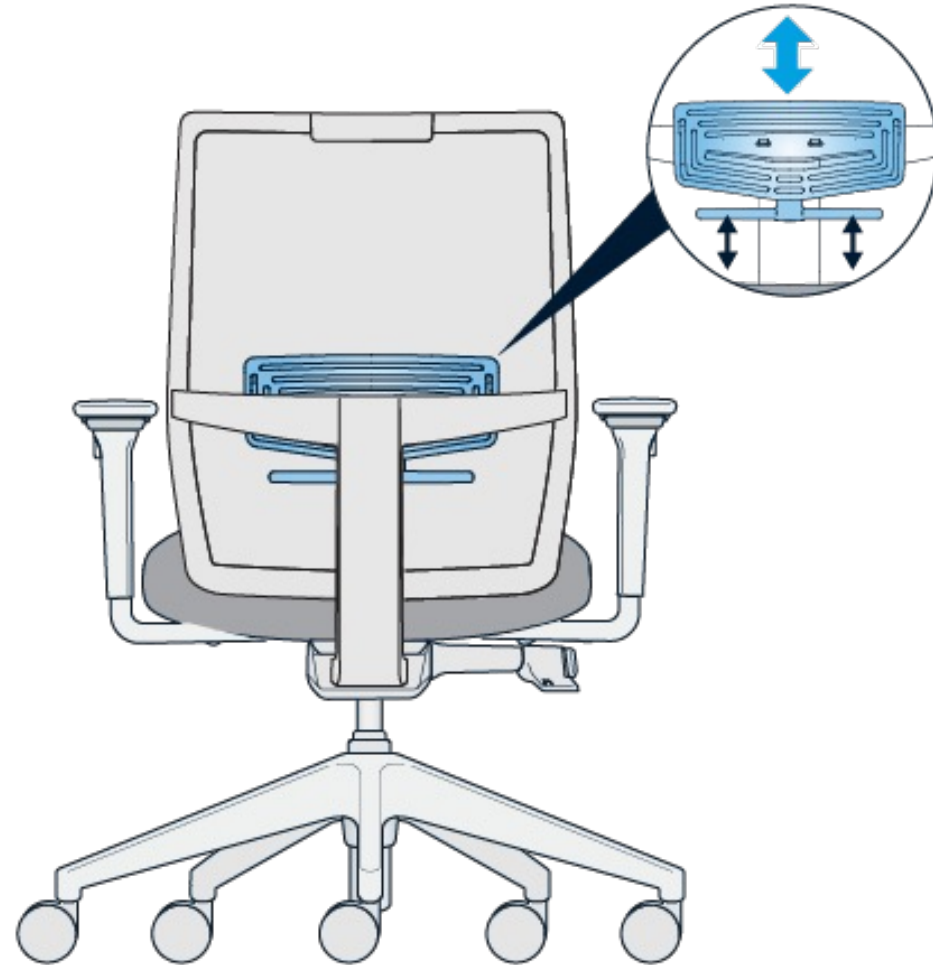


## Lumbarverstellung

Die Höhenverstellung der Lumbarverstellung ermöglicht es dem Benutzer, das Lumbalpad in der Lum balkurve des Rückens zu positionieren.

Ziehen Sie an den Griffen nach oben, um das Lendenpolster anzuheben; drücken Sie nach unten, um es abzusenken.

Die Lumbarverstellung hilft, die lumbale Krümmung (Lordose) in der Wirbelsäule des unteren Rückens aufrechtzuerhalten, wenn der Benutzer im Sitzen sitzt.



# Bescheinigungen

# Bescheinigungen

Aloha Active AX hat die folgenden Zertifizierungen.

GS-Zeichen

PEDS

Zertifikate sind [hier erhältlich](#).

Green Guard Gold voraussichtlich Ende 2023.

**Zertifikat**
**Certificate**

---

Zertifikat Nr. / Certificate No.	Blatt / Sheet	Gültig ab	Valid from
S 60162974	0001	28.04.2022	(day/month)
Ihr Zeichen / Client Reference	Unser Zeichen / Our Reference	Längstens gültig bis	Latest expiration date
0010-R.S.-DE22BYTB	002	27.04.2027	(day/month)

---

Genehmigungsinhaber / License Holder	Fertigungsstätte / Manufacturing Plant
Haworth GmbH Am Deisterbahnhof 6 31848 Bad Münder am Deister Deutschland	HAWORTH Portugal S.A. Estrada Consiglieri Pedroso 68 2745-552 Queluz de Baixo Portugal

---

**Prüfzeichen / Test Mark**

**Ceprift nach / Tested acc. to**

DIN EN 1335-1/07.20  
DIN EN 1335-2/04.19

---

Zertifiziertes Produkt (Geräteidentifikation) Certified Product (Product Identification)	Lizenzentgelte - Einheit License Fee - Unit
Bürostuhl / Office Chair	
Office Work Chair "Aloha AX"	

---

Seat height adjustable with KGS, type KGH, class 4. Synchronous mechanism lockable in 5 positions. Seat support made of plywood upholstered and covered with fabric. Backrest beam made of steel. Backrest frame made of plastic, covered with mesh. Height adjustable lumbar support made of plastic. 4D plastic armrests adjustable in height, depth and clear width as well as rotatable, attached to seat support. Aluminium base. Load-dependent braked double castors ø 60 mm, type H or W.

Dem Zertifikat liegt unsere Prüf- und Zertifizierungsordnung zugrunde. Die Anforderungen nach § 20 des Produktsicherheitsgesetzes sind erfüllt.  
This certificate is based on our Testing and Certification Regulation. The provisions of EN 913 Product Safety Act are complied with.

TÜV Rheinland LGA Products GmbH, Tillystraße 2, 90431 Nürnberg  
http://www.tuv.com/safety E-mail: markcheck@tuv.com  
Fax: +49 221 898 3030

**Ausstellungsdatum / Date of Issue:** 28.04.2022 (day/month/yr)

**Zertifizierungsstelle**

C. Prosch

HAWORTH
Europe | Product Environmental Data Sheet

---

## Aloha Active AX

### Seating

Aloha Active AX is a chair for special tasks. This addition to the Aloha family is designed to provide a comfortable, ergonomic sitting experience to the largest possible number of body shapes in the general population.

Aloha Active AX is manufactured in a zero landfill, ISO 9001 and ISO 14001 certified facility in Portugal. This product can be easily disassembled at the end of its useful life. This product is designed to endure and is made of long-lasting, high quality materials. It has replaceable wearing parts for easy disassembly. When a product reaches the end of its useful life, customers and partners are encouraged to avoid landfilling and instead pursue second life options.

---

Material	Material Weight	
Plastic	5,4 kg	(34%)
Steel	5,2 kg	(33%)
Aluminum	2,2 kg	(14%)
Plywood	1,4 kg	(9%)
Fabric	0,8 kg	(5%)
Foam	0,7 kg	(4%)
Other	0,0 kg	(0%)
<b>Total</b>	<b>15,8 kg</b>	<b>(100%)</b>

#### Recycled Content

#### Recyclability

---

We believe that our products should be safe for humans and the environment and work diligently to identify and eliminate chemicals of concern in the materials we source. We consider applicable legal requirements (e.g. REACH, RoHS), sustainable product certifications, and our own standards as part of our sustainability strategy.

**Aloha Active AX material inventory:**

- No Polyvinyl Chloride (PVC).
- No Persistent Organic Pollutants (POP).
- No heavy metals (hexavalent chrome, lead, mercury).
- Chlorofluorocarbons (CFC) not used as blowing agents for foam.
- Adhesives used to manufacture components are solvent-free.
- Metal parts are powder coated.
- Sustainable fabrics available (e.g., EU Ecolabel, Oeko Tex Standard 100).

Please note that calculations of recycled content are based on the displayed product configuration. Data is provided by suppliers (preferably), industry averages or other broadly based information. Our purpose is to provide the most accurate recycled content calculations possible but variability in market conditions or manufacturing processes may result in higher or lower content than indicated. Depending on the available waste management infrastructures, effective recyclability can be higher.



# Danke