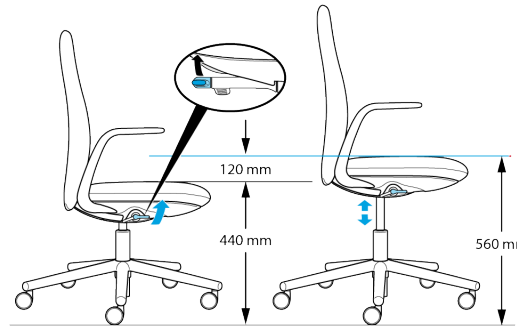


## 1 座椅高度调节

气动高度调节用于调整座椅以适应不同用户的高度。(1) 向上拉动操纵杆并抬起身体离开椅子以升高座椅。(2) 要降低座椅, 保持坐姿并向上拉动操纵杆。

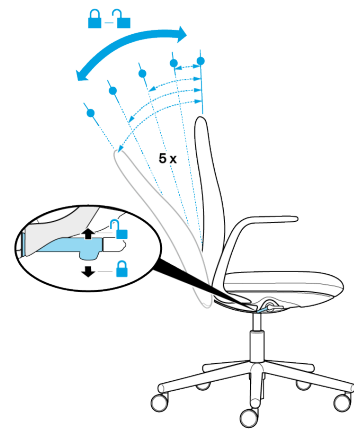
标准型号的座椅高度从440毫米调整到560毫米, 总共120毫米; 高脚凳型号的座椅高度从590毫米调整到819毫米, 总共229毫米。



## 2 靠背锁定

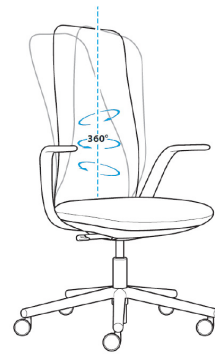
靠背锁定允许用户将椅子的靠背锁定在直立位置以便进行任务操作。(1) 向上拉动操纵杆以激活靠背锁定。(2) 向下推操纵杆以解除锁定。

单一位置靠背锁定可将靠背固定在直立位置。总共有5个靠背位置可供固定。



## 3 可选的旋转机制

独特的旋转靠背调节机制允许用户快速适应不同姿势, 无需复杂的调节控制。旋转机制是自调节的, 并与座椅机制结合移动, 实现360°的运动。



## 4 扶手调节 (仅适用于高度可调节扶手型号)

可调节高度的扶手在正确设置时可支撑颈部和肩部的肌肉结构。握住扶手, 根据需要向上或向下滑动。

共有三个不同的位置可供选择。

- 若要抬高扶手, 请握住扶手并将其向上滑动至所需位置。
- 若要降低扶手, 请(1)握住扶手, 轻微向上移动, 然后(2)将其向下滑动至所需位置。

