

TECHNISCHE DATEN

hushwall HSM-SM-002

HushWall ist eine individuell gestaltbare mobile Lösung mit Anpassungsmöglichkeiten an diverse Bürostrukturen und Mitarbeiterbedürfnisse. Es handelt sich um eine mobile Trennwand zur flexiblen Schaffung von Bürozonnen, indem ein vertikaler Arbeitsplatz zur Verfügung gestellt wird.

KORPUS

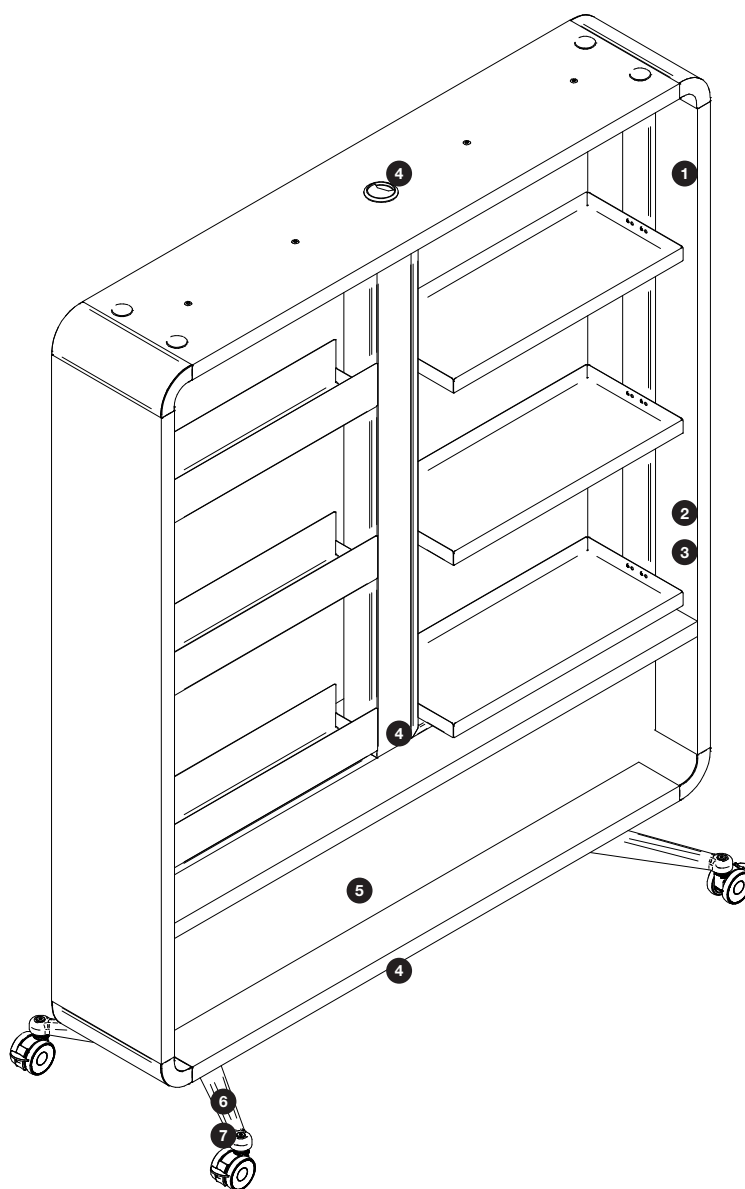
- 1 Konstruktion aus Leichtbauplatten mit Aluminiumprofilknoten
- 2 Seitenwände sowie obere und untere Paneele aus 38 mm dicker Wabenplatte
- 3 Innenkonstruktion auf der Basis von Stahlprofilen
- 4 Oben platzierte Kabeldurchführungsstülle mit 60 mm Durchmesser, in den mittleren und unteren Paneelen Kabeldurchführung für Monitoranschluss möglich. Maximalgewicht des Bildschirms mit Halterung: 15 kg.

ABDECKUNGSPANEEL

- 5 Aus 18 mm Sperrholz, doppelt melaminbeschichtet.

ROLLSOCKEL

- 6 Konstruktion auf der Basis von Stahlprofilen und Aluminiumguß, pulverbeschichtet.
- 7 Universalrollen für Hart- sowie Teppichböden mit Fußbremse.



Maße (B/T/H): 1600 x 643 x 1993 mm

Nettogewicht: 102-137 kg

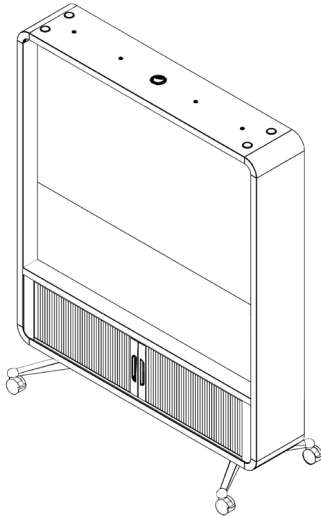
Bruttogewicht: 159-203,5 kg

TECHNISCHE DATEN

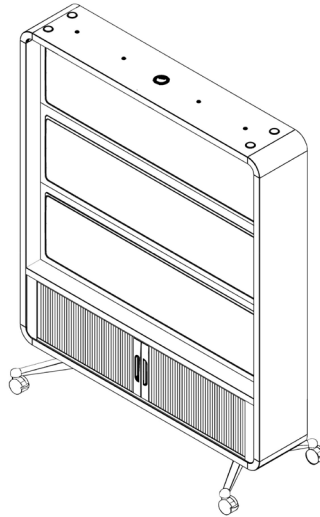
hushwall HSM-SM-002

MÖGLICHE KONFIGURATIONEN

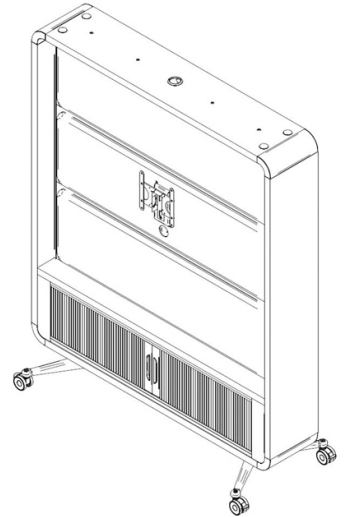
ZWEISEITIGE KONFIGURATION



OPTION 1
– trocken abwischbares Whiteboard
– Schrank optional



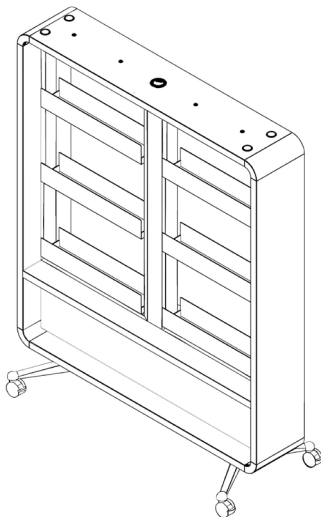
OPTION 2
– Gepolstertes Paneel
– Schrank optional



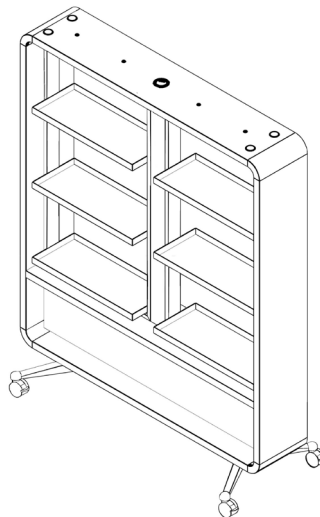
OPTION 3*
– Gepolstertes Paneel
mit Möglichkeit der Anbringung
eines Bildschirms
– Schrank optional

* Option nur bei einseitiger Konfiguration verfügbar

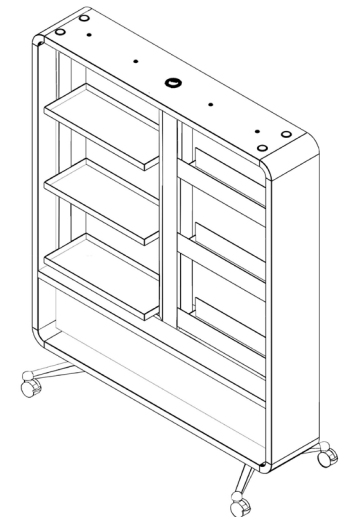
EINSEITIGE KONFIGURATION



OPTION 1
– Pflanztopfvorrichtungen
– Schrank optional



OPTION 2
– Regale
– Schrank optional



OPTION 3
– Pflanztopfvorrichtungen
– Regale
– Schrank optional

TECHNISCHE DATEN

hushwall HSM-SM-002



MATERIALSPEZIFIKATIONEN

AUßENMATERIAL	38 mm dicke 3-lagige Wabenplatte, beidseitig melaminbeschichtet, Kanten mit fugenloser Lasertechnik bearbeitet
TROCKEN ABWISCHBARES WHITEBOARD	Aus 18 mm Schichtstoffplatte, beschichtet mit einem speziellen Polyurethan-Lack, der das Beschreiben der Oberfläche ermöglicht
VESA-HALTERUNG	VESA (mm) 75 x 75; 100 x 100; 100 x 200; 200 x 100; 200 x 200 mit den Abmessungen 221 x 226 x 45 mm.
GEPOLSTERTE PANEELE	Aus thermogeformtem mit AthlonPlus-Stoff überzogenen Filz. POLSTERUNG Athlon Plus: <ul style="list-style-type: none">· Gewicht: 750 g/m²· Material: 56% Polyester, 44% Trevira CS· Entflammbarkeit: Zigarette (BS EN 1021-1); Zigaretten und Streichhölzer (BS EN 1021 1&2) CA TB 117-2013· Lichtechtheit: 5 (EN ISO 105B02),· Pilling-Beständigkeit: 5 (EN ISO 12945-2),· Scheuerfestigkeit: 100.000 Martindale-Zyklen (EN ISO 12947-2)· Zertifizierung: OEKO-TEX® STANDARD 100



ZERTIFIZIERUNG



Garantie



Hergestellt in der EU



NACHHALTIGE ENTWICKLUNG

HushWall Trennwände werden in der nach ISO 9001 und 14001 zertifizierten Produktionsanlage von Mikomax Smart Office in Polen hergestellt. Der Produktionsprozess entspricht der Norm ISO 14001 für Umweltmanagementsysteme. Hushoffice Trennwände werden in leichten, recycelbaren Kartons verpackt und geliefert.



hushoffice

Producent: Fabryka Mebli Biurowych Mikomax sp. z o.o. | 93-231 Łódź ul. Dostawcza 4, Polska
Dystrybutor: Mikomax sp. z o.o. | 93-231 Łódź ul. Dostawcza 4, Polska



hushoffice.com